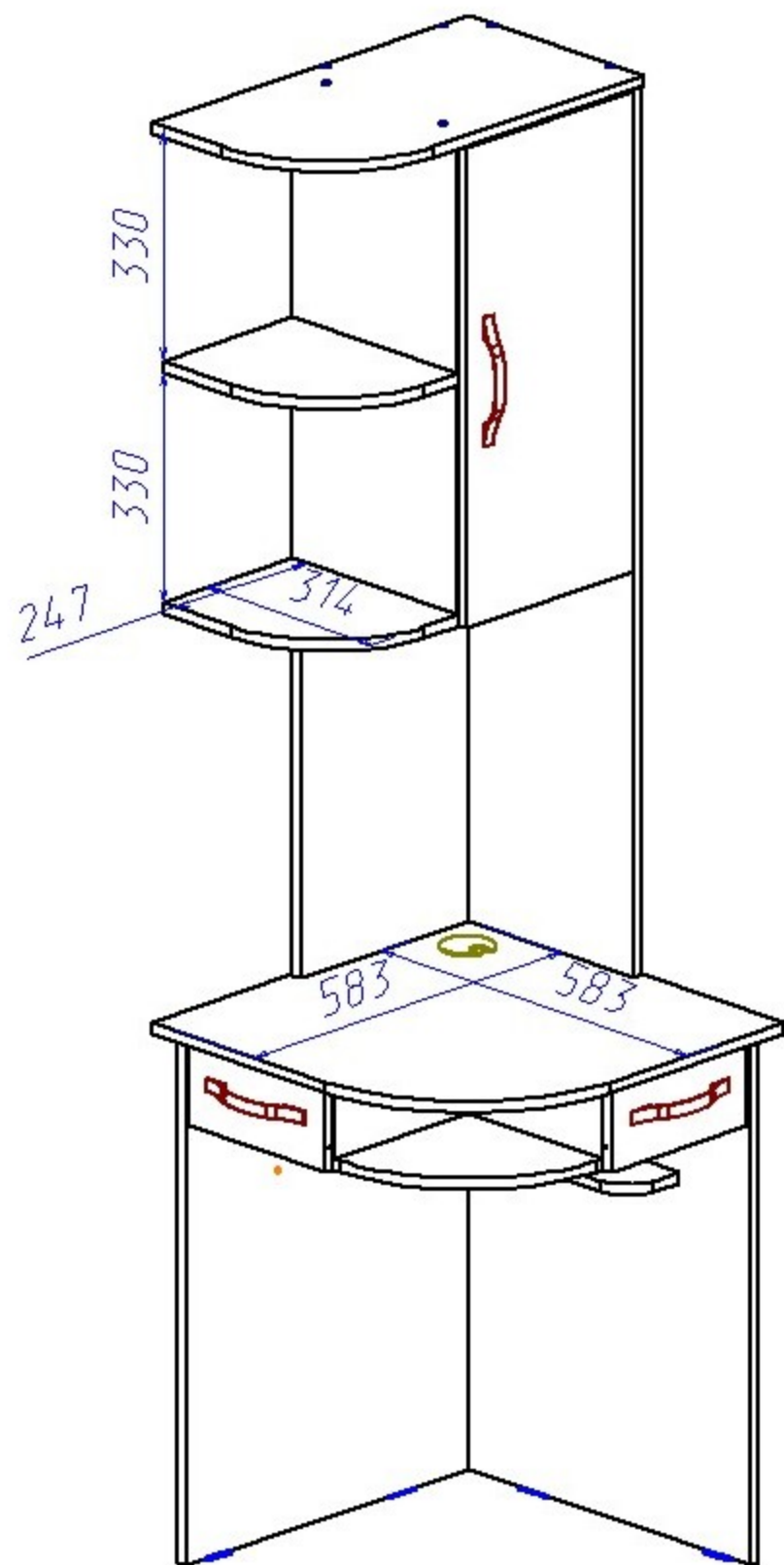
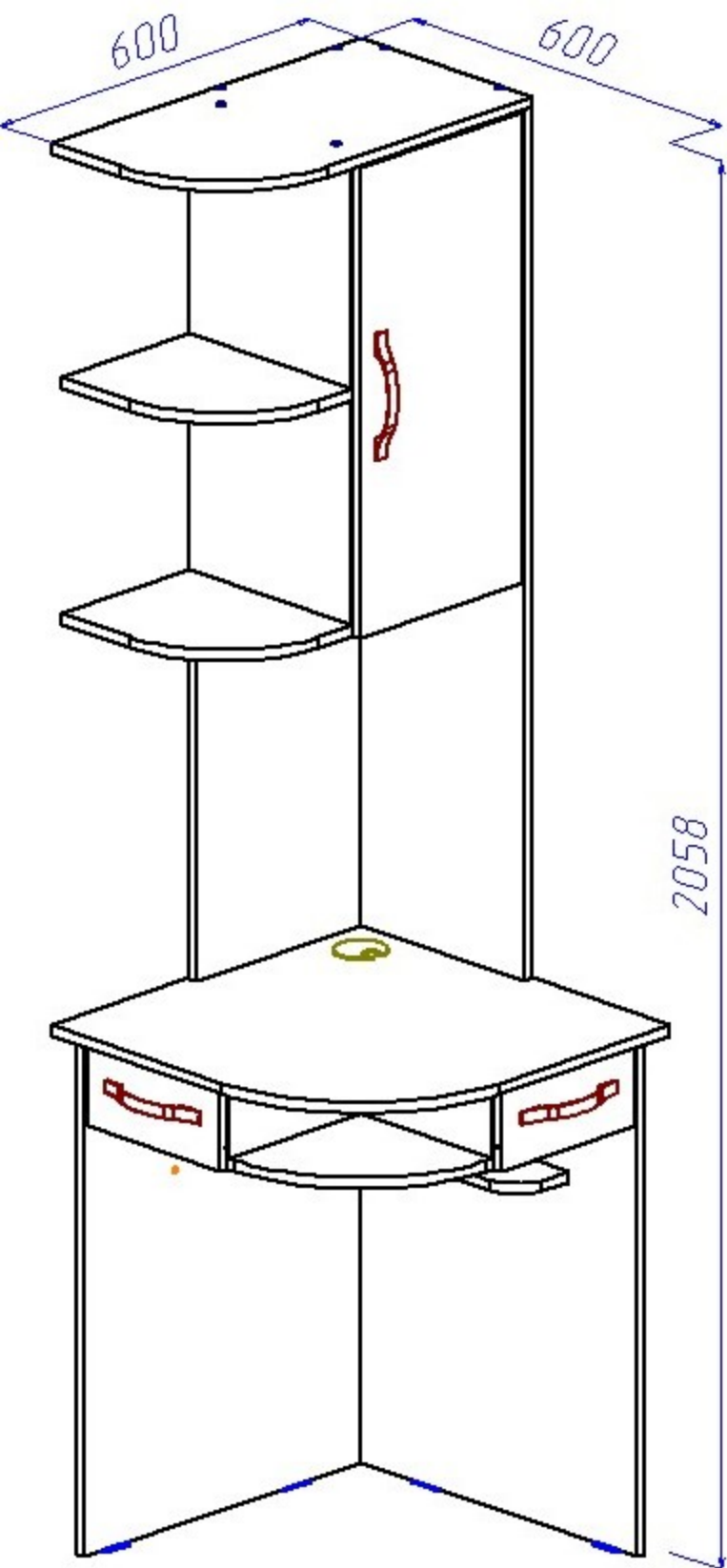


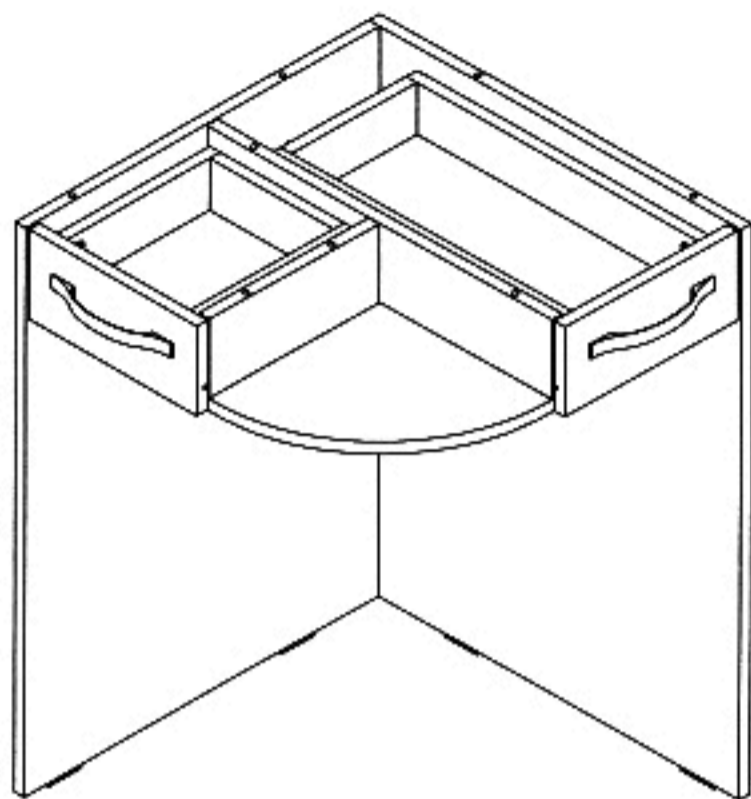
КС 2044

СТОЛ КОМПЬЮТЕРНЫЙ



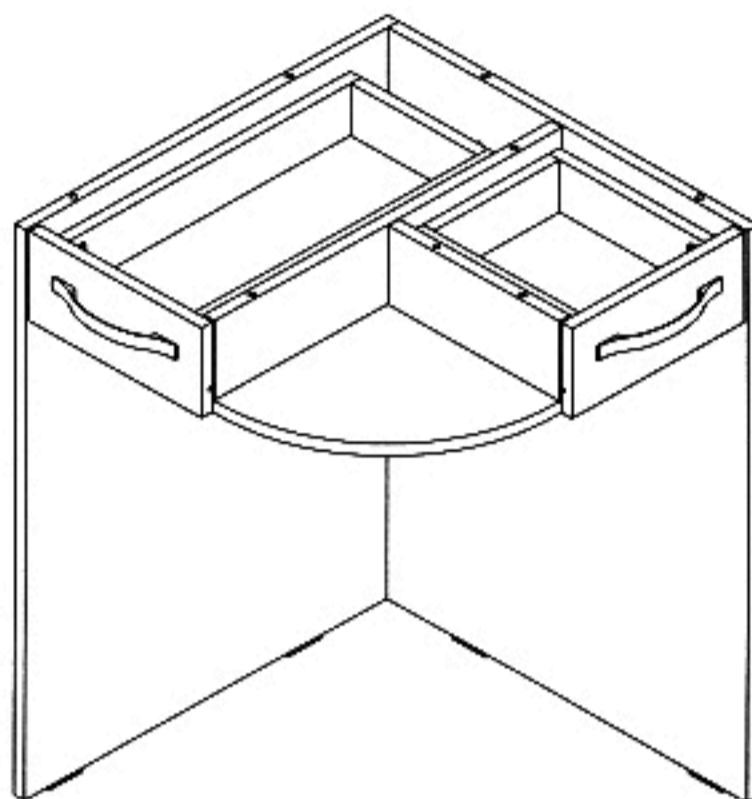
ВАРИАНТЫ СБОРКИ СТОЛА

ВАРИАНТ 1



стр. 3-8

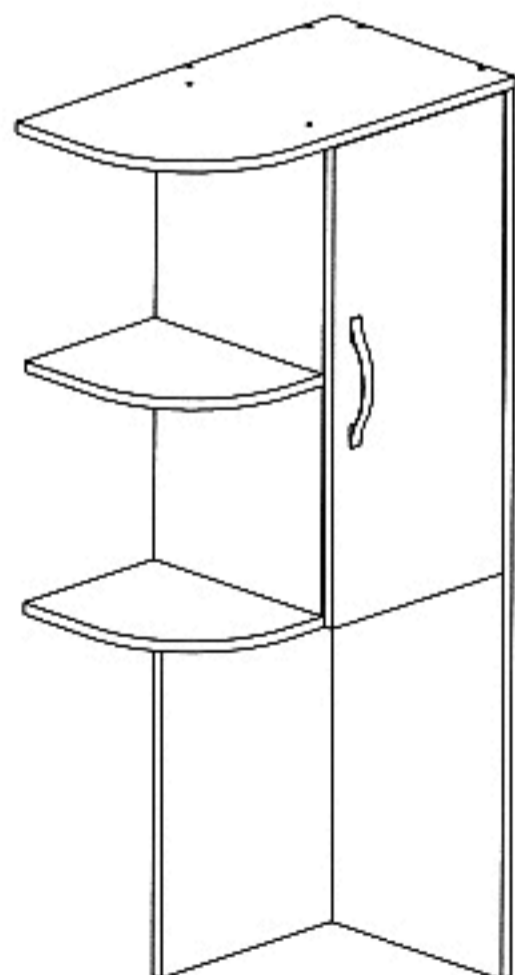
ВАРИАНТ 2



стр. 9-14

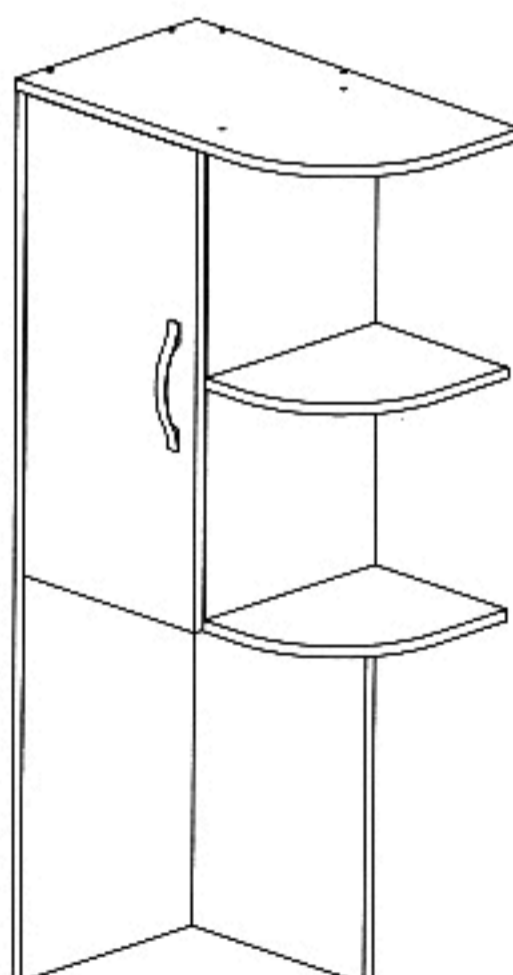
ВАРИАНТЫ СБОРКИ НАДСТРОЙКИ

ВАРИАНТ 1



стр. 15-18

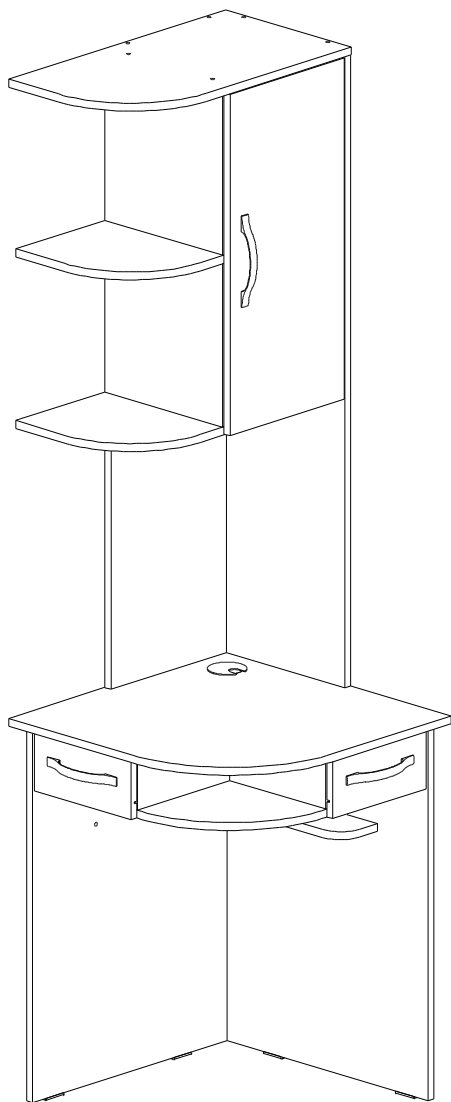
ВАРИАНТ 2



стр. 19-22

ИНСТРУКЦИЯ ПО СБОРКЕ

КС 2044



Уважаемый покупатель,
приступая к сборке, пожалуйста, внимательно изучите данную инструкцию
Благодарим Вас за покупку!



Тел.\факс (495)548-87-00
e-mail:vasko @ vasko-mebel.ru
www.vasko-mebel.ru

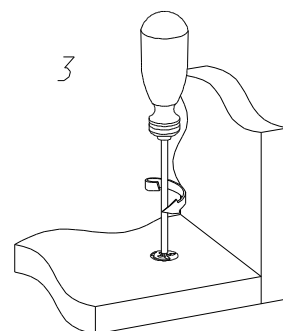
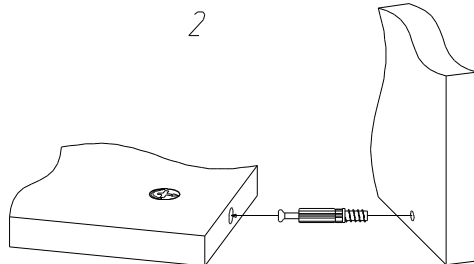
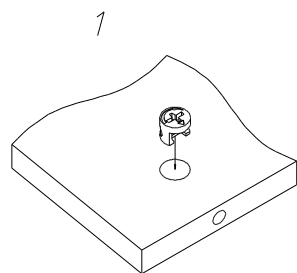
КОМПЛЕКТ ДЕТАЛЕЙ

ОБОЗНАЧЕНИЕ	НАИМЕНОВАНИЕ	КОЛ-ВО	ОБОЗНАЧЕНИЕ	НАИМЕНОВАНИЕ	КОЛ-ВО
КС2044-00-100	Столешница	1	КС2044-00-307	Боковина 2	1
КС2044-00-101	Горизонталь	1	КС2044-00-308	Боковина 3	1
КС2044-00-102	Полка 1	1	КС2044-00-309	Боковина 4	1
КС2044-00-103	Полка 2	2	КС2044-00-310	Боковина 5	1
КС2044-00-104	Крышка	1	КС2044-00-400	Задняя панель ящика	2
КС2044-00-300	Бок стола левый	1	КС2044-00-401	Задняя стенка 1	1
КС2044-00-301	Бок стола правый	1	КС2044-00-402	Задняя стенка 2	2
КС2044-00-302	Бок ящика 1 левый	1	КС2044-00-500	Фасад ящика левый	1
КС2044-00-303	Бок ящика 1 правый	1	КС2044-00-501	Фасад ящика правый	1
КС2044-00-304	Бок ящика 2 левый	1	КС2044-00-503	Дверь	1
КС2044-00-305	Бок ящика 2 правый	1	КС2044-00-504	Дно ящика 1	1
КС2044-00-306	Боковина 1	1	КС2044-00-505	Дно ящика 2	1

МЕТИЗЫ И ФУРНИТУРА*

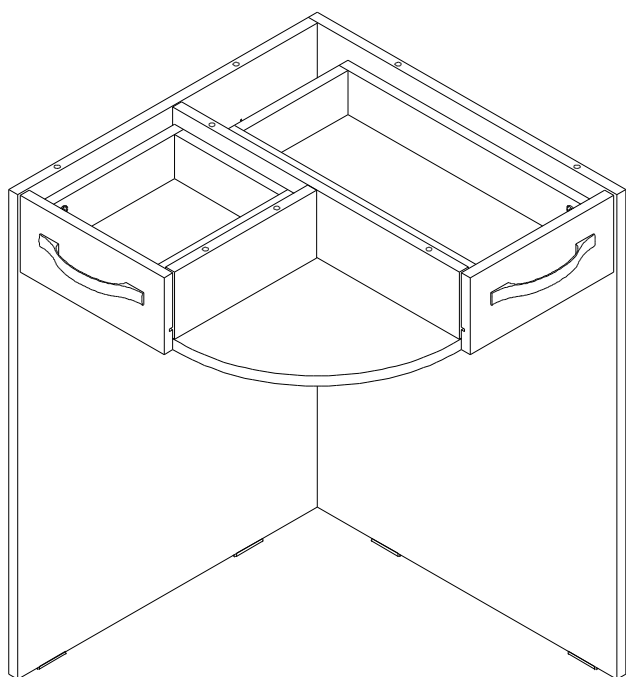
 x1	 x43 L=50mm	 x23	 x16	 x2	 x20 h=12.5	 x12
 x1 L=400mm	 x4	 x4	 x20	 x2	 x3	
 x1 L=250mm	 x1	 x4	 x1	 x1	 x1	
 x1	 x1	 x2	<p>* Фирма оставляет за собой право заменять некоторые элементы фурнитуры (с сопутствующим изменением количества метизов для ее крепления).</p>			

УСТАНОВКА И ЗАТЯЖКА ЭКСЦЕНТРИКА



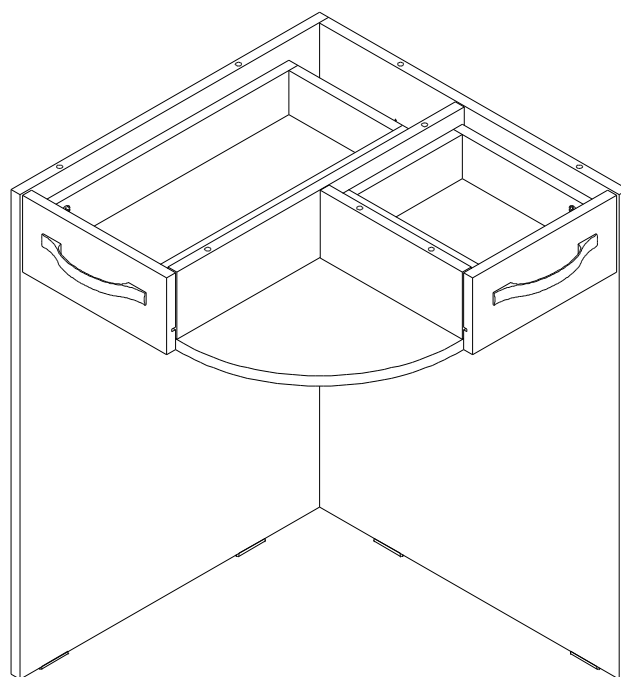
ВАРИАНТЫ СБОРКИ СТОЛА

ВАРИАНТ 1



стр. 3–8

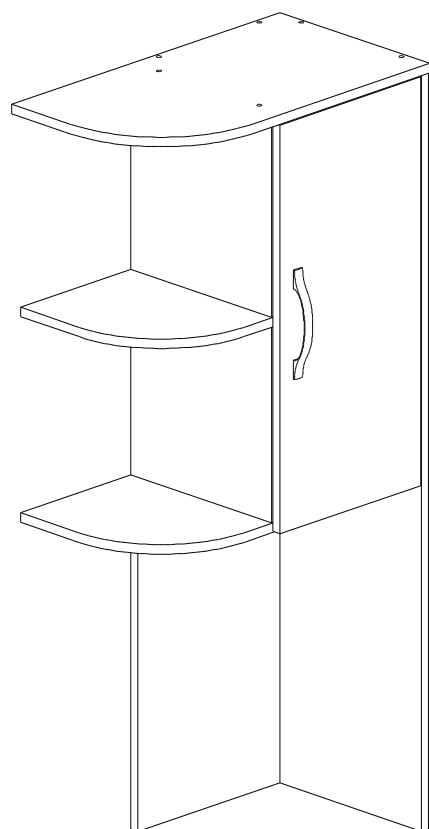
ВАРИАНТ 2



стр. 9–14

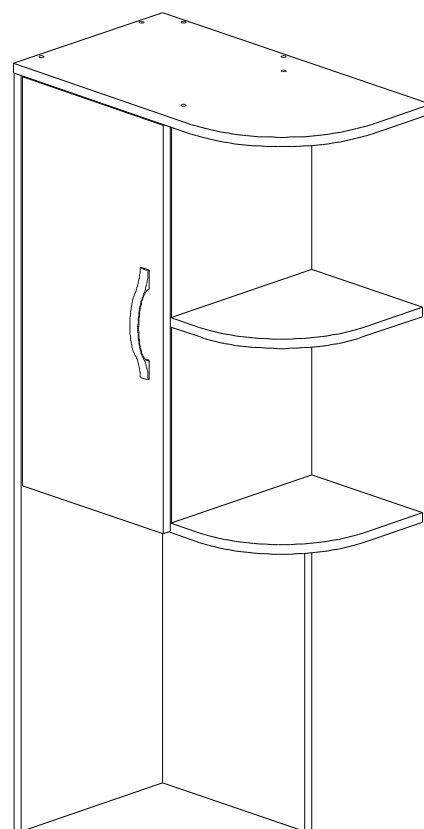
ВАРИАНТЫ СБОРКИ НАДСТРОЙКИ

ВАРИАНТ 1



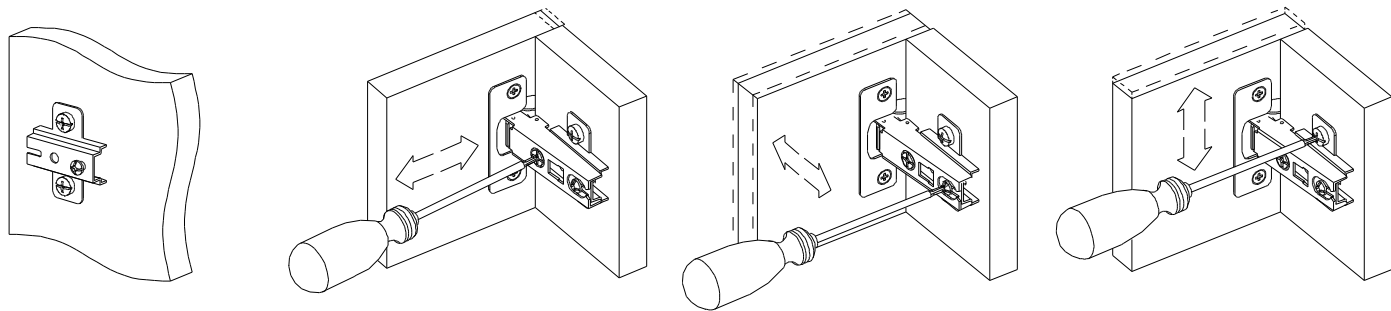
стр. 15–18

ВАРИАНТ 2



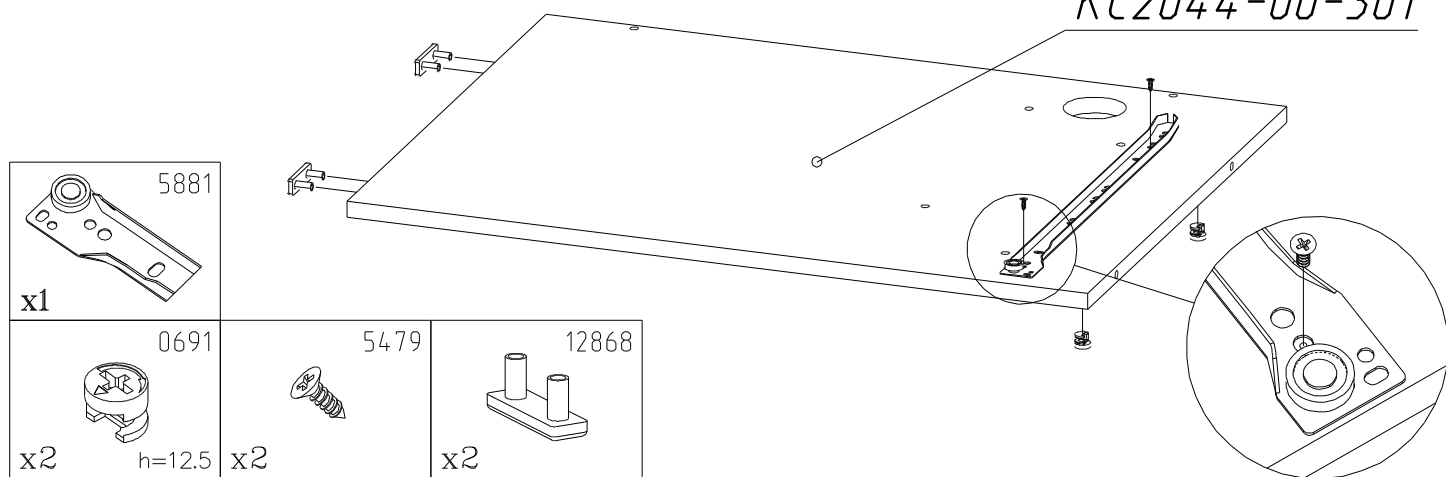
стр. 19–22

УСТАНОВКА ПЛАНКИ И РЕГУЛИРОВКА ПЕТЕЛЬ

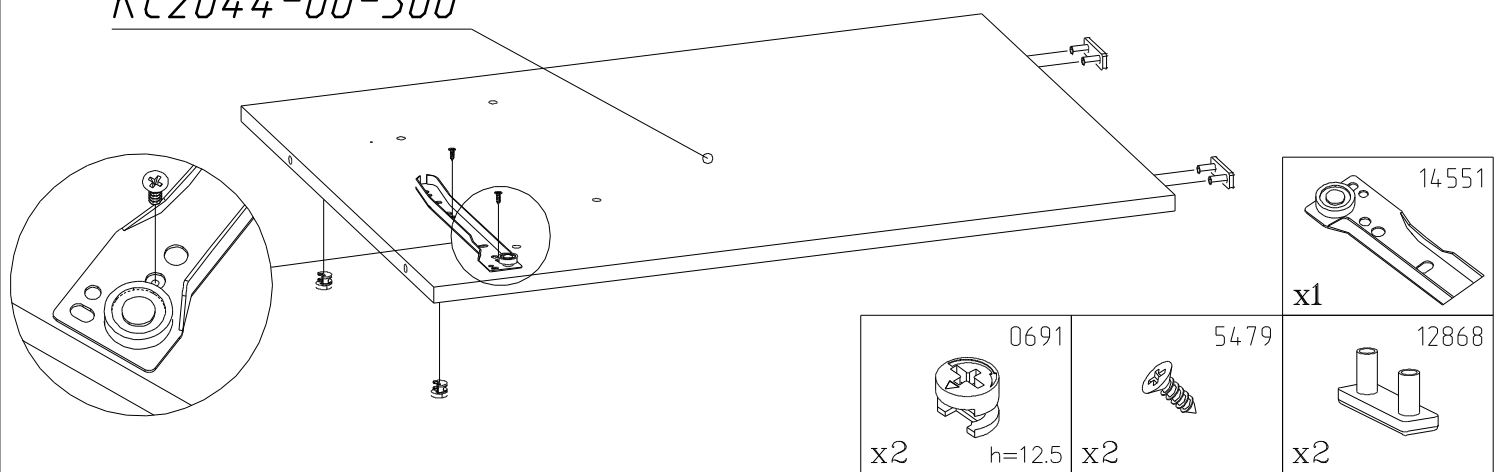


ПОРЯДОК СБОРКИ СТОЛА ВАРИАНТ 1

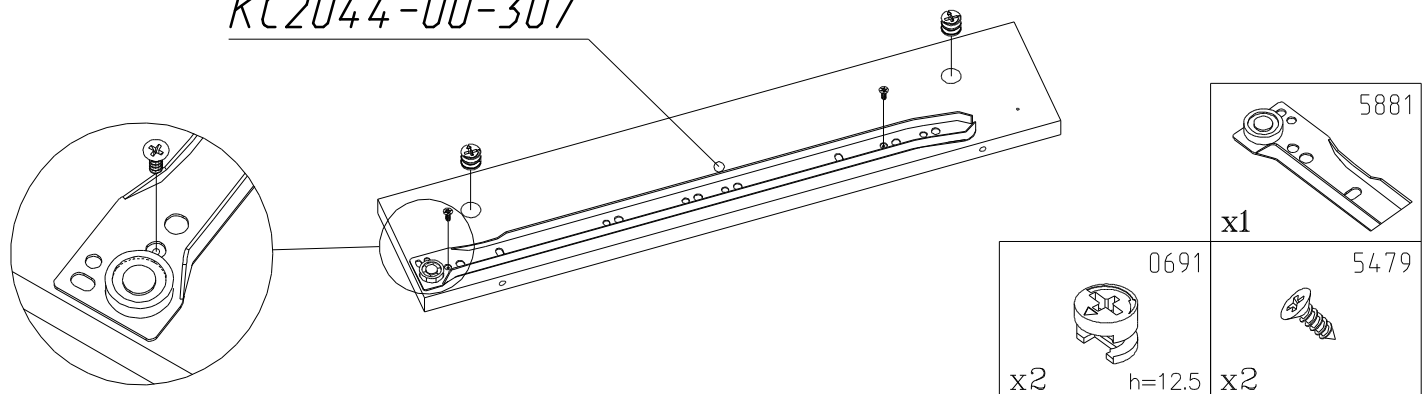
КС2044-00-301

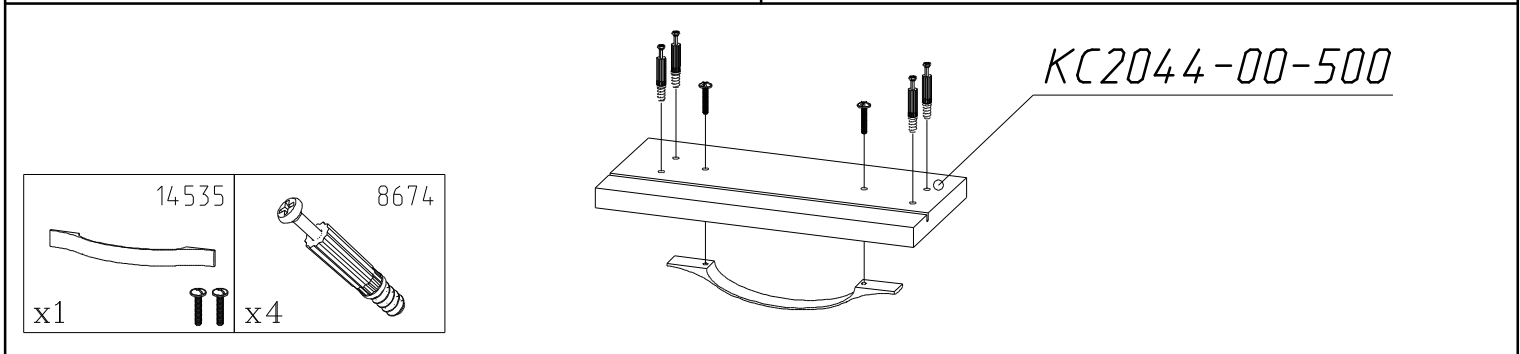
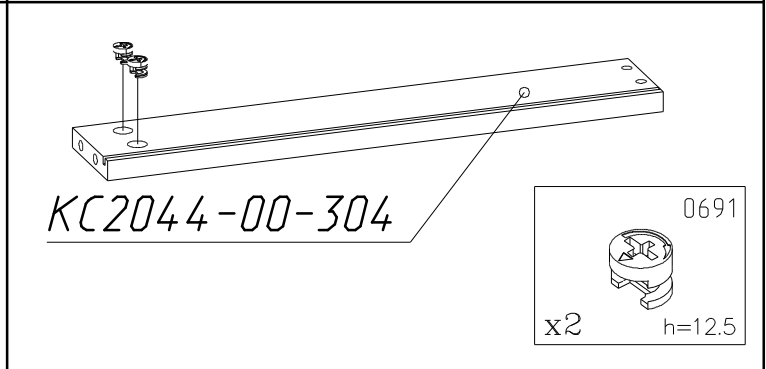
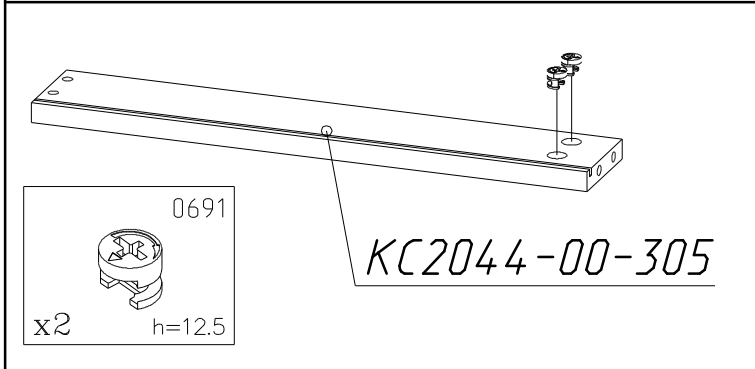
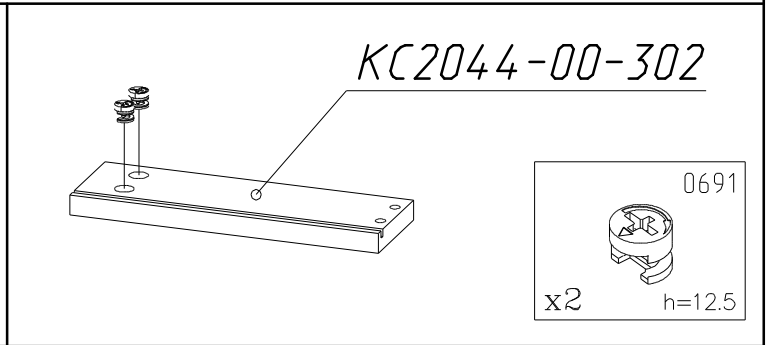
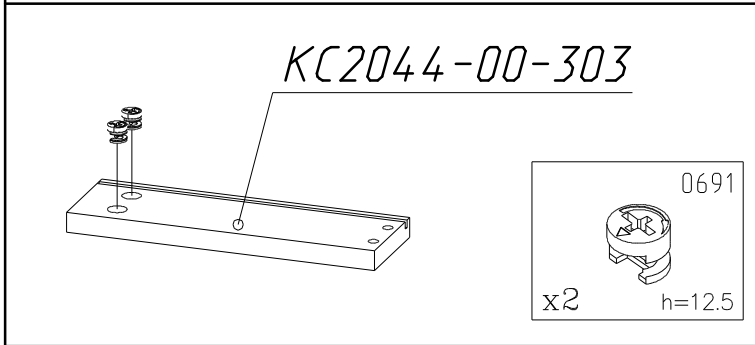
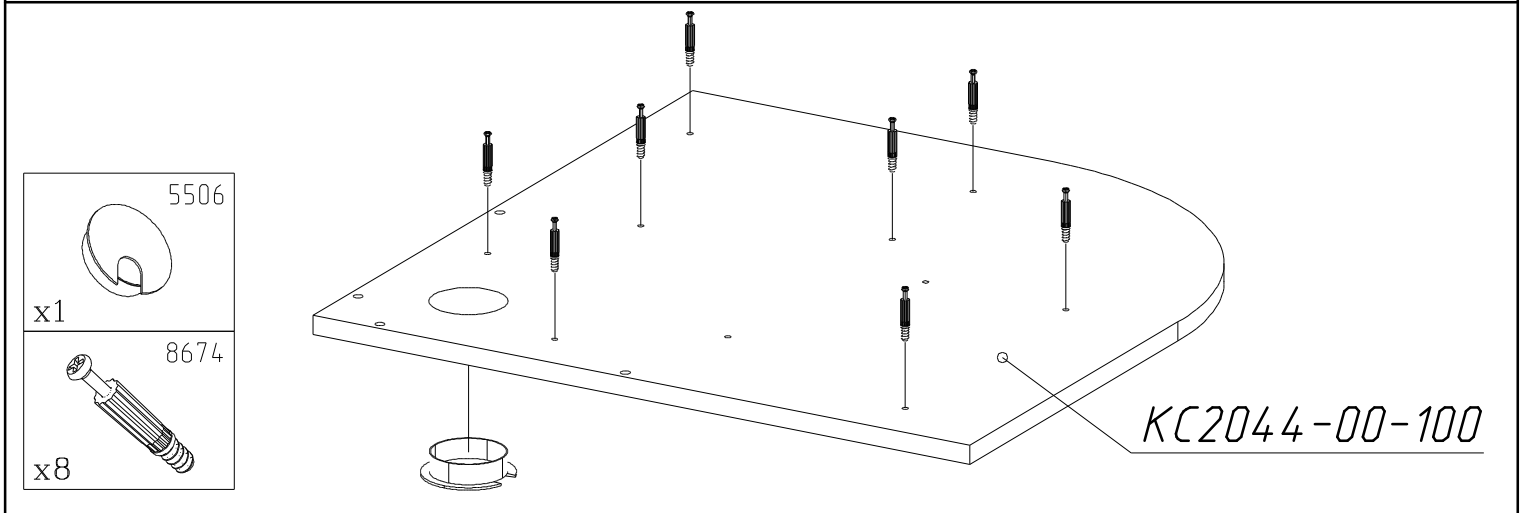
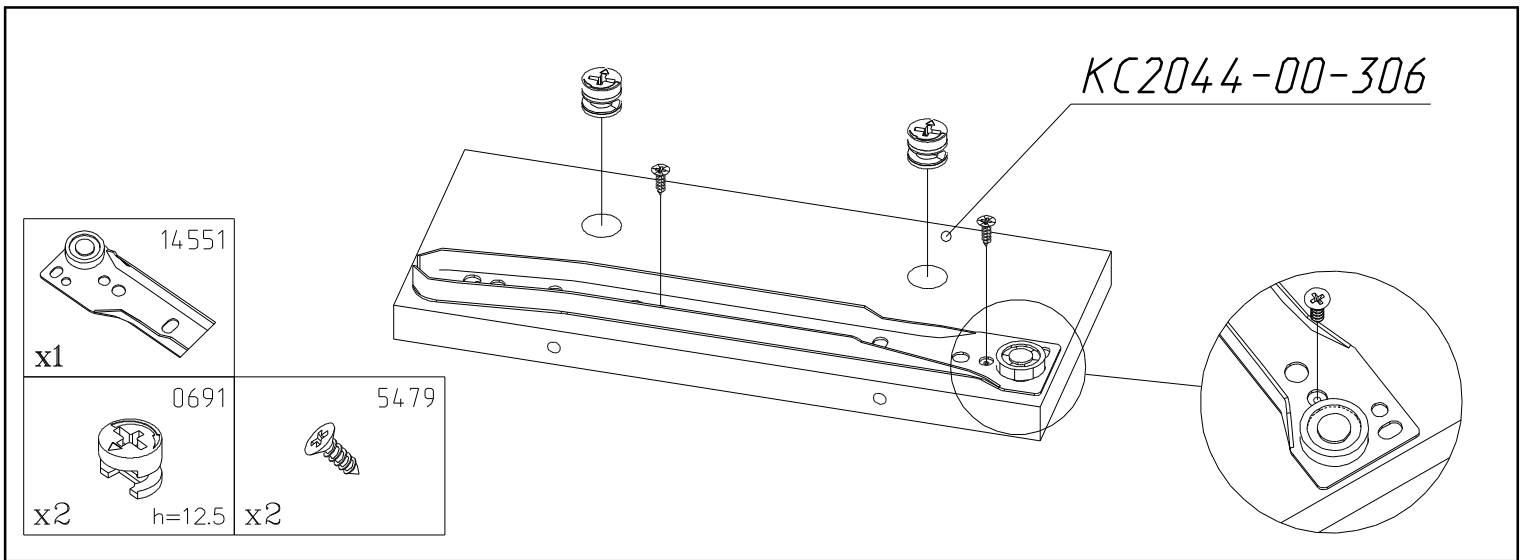


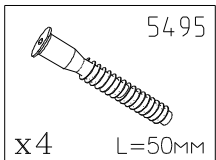
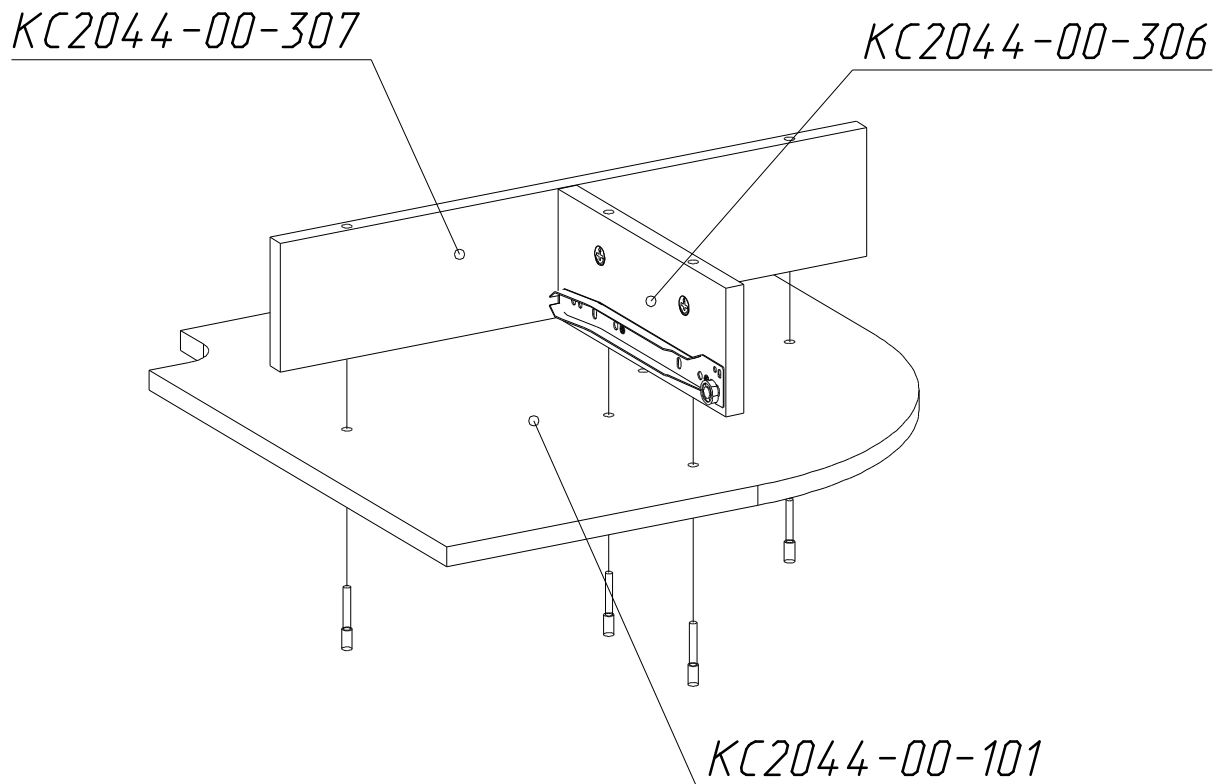
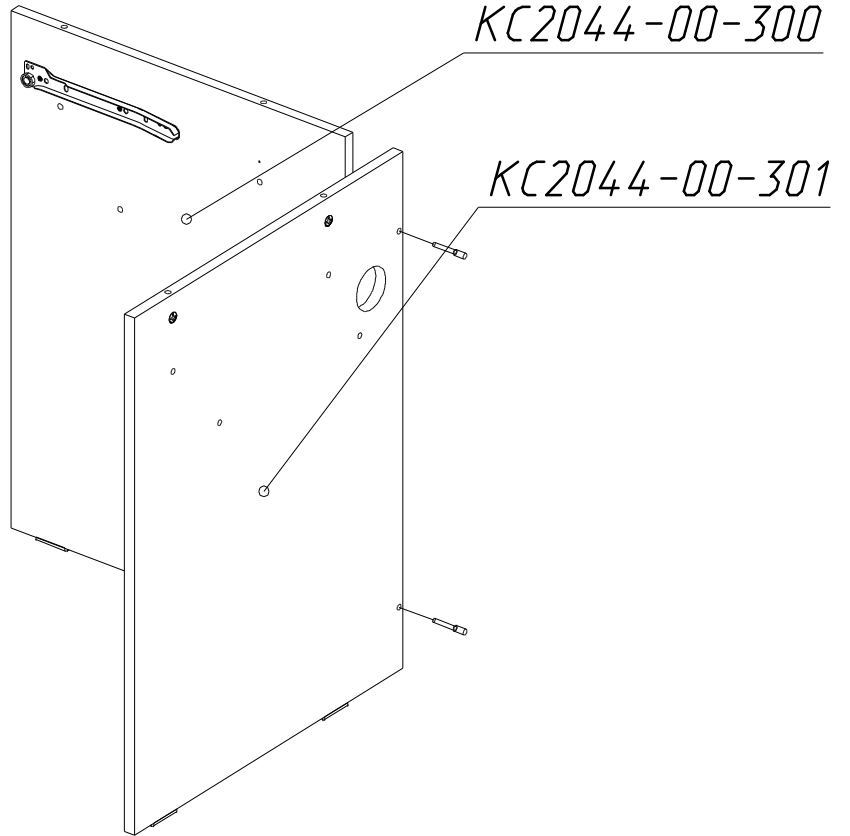
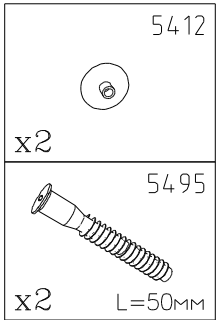
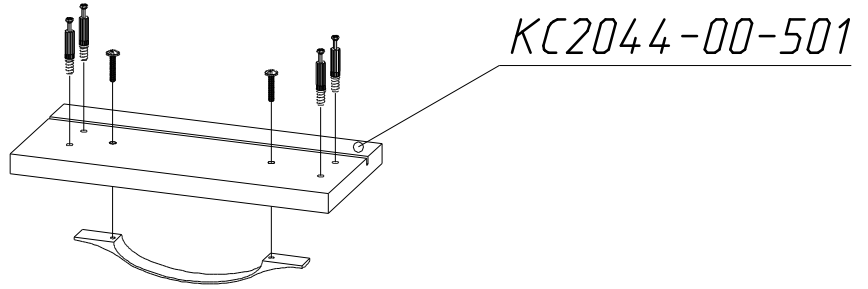
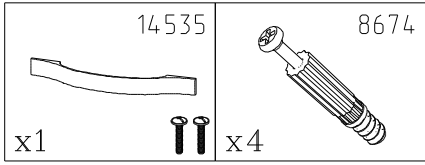
КС2044-00-300

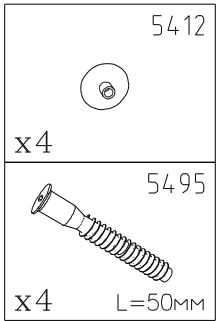
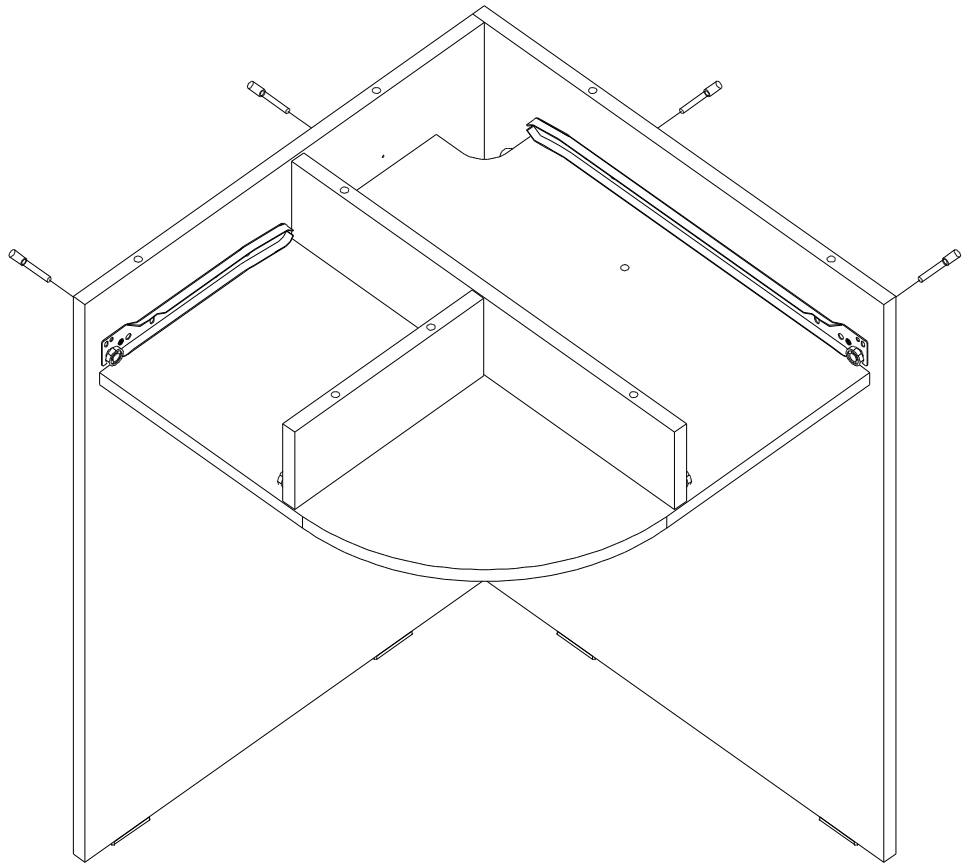


КС2044-00-307

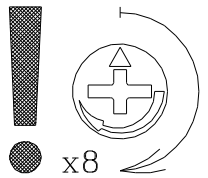
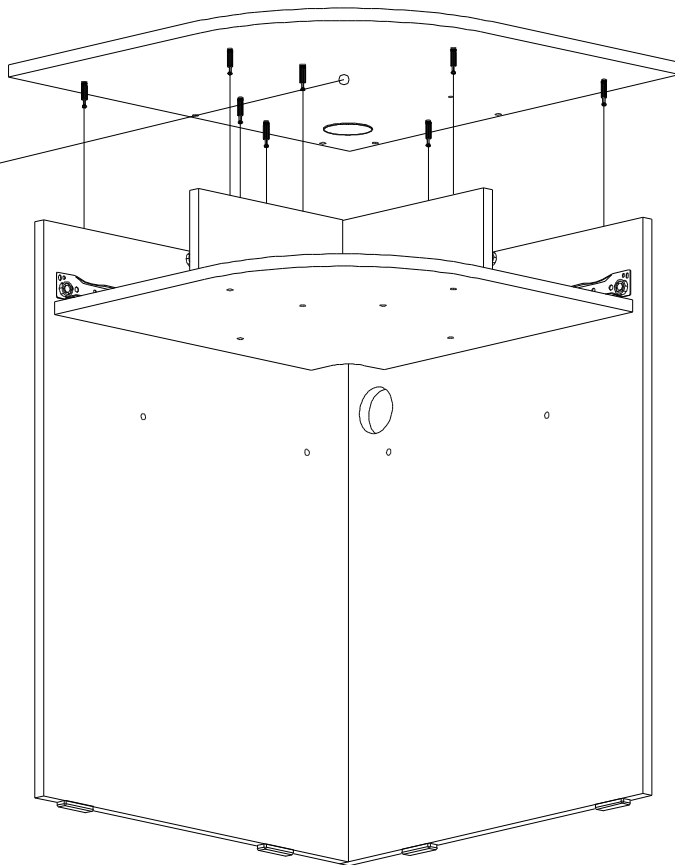








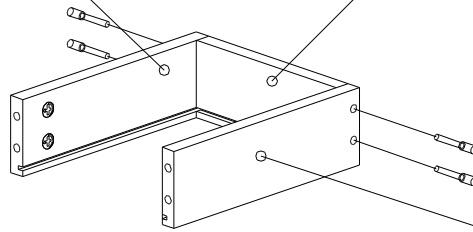
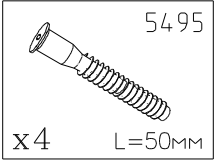
KC2044-00-100



x8

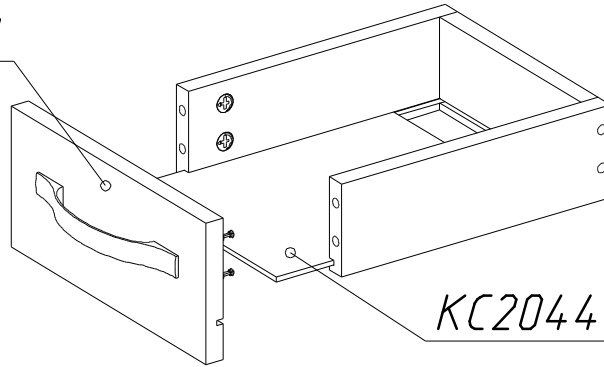
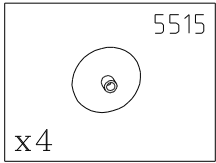
KC2044-00-302

KC2044-00-400

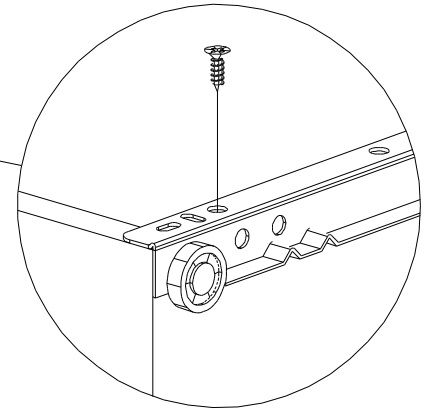
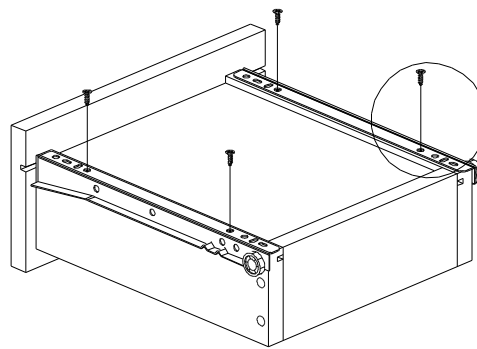
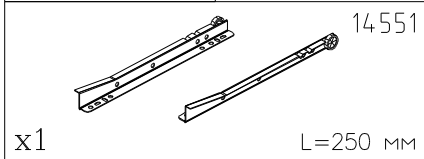
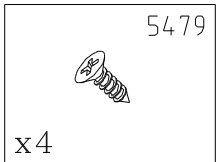
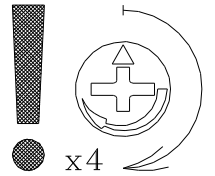


KC2044-00-303

KC2044-00-500

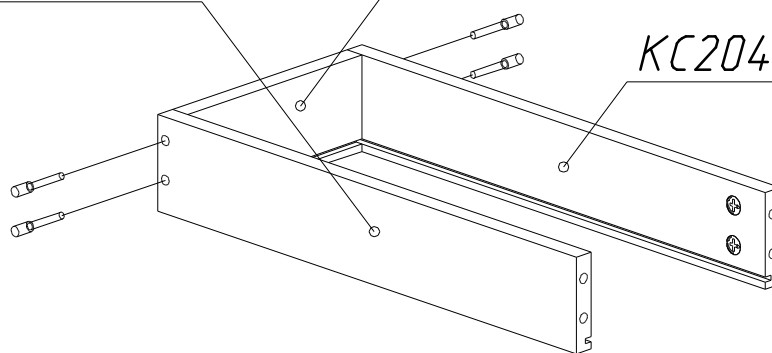
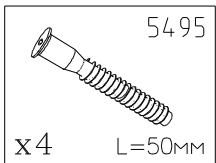


KC2044-00-504



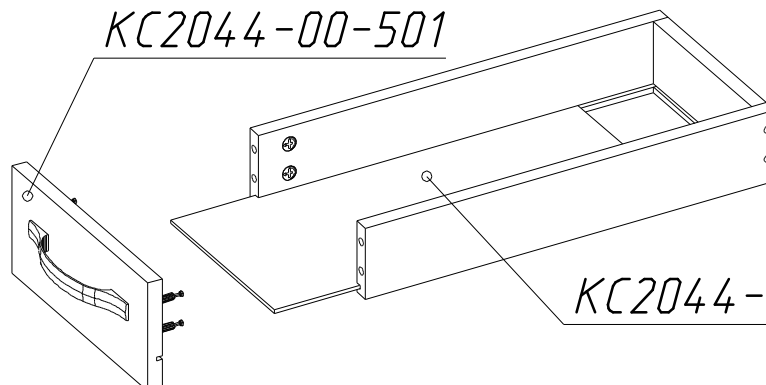
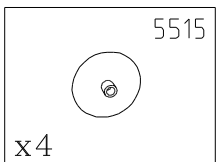
KC2044-00-304

KC2044-00-400

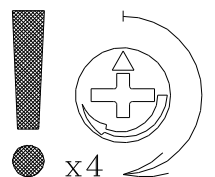


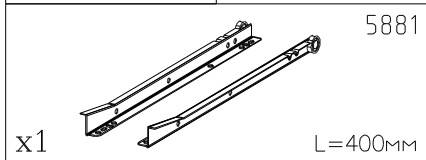
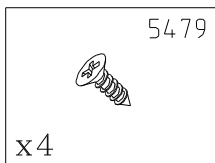
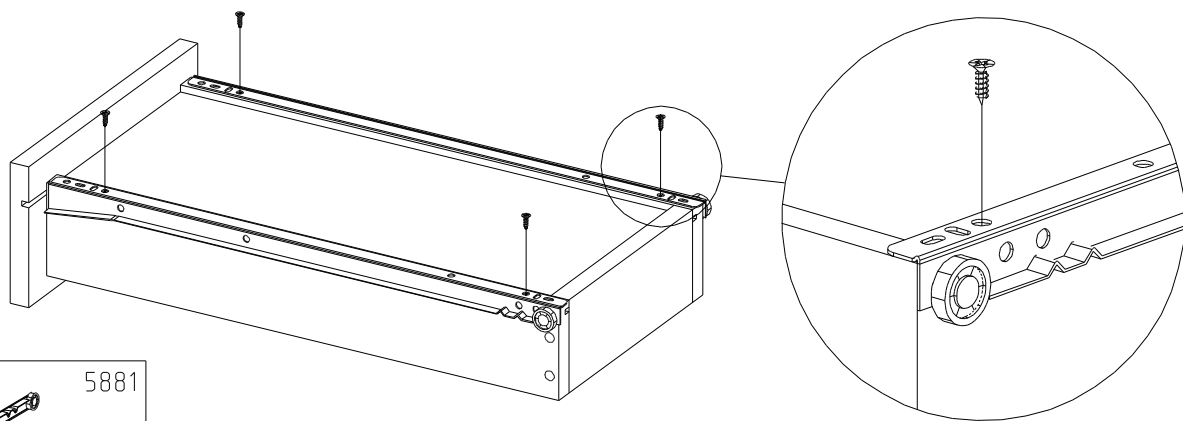
KC2044-00-305

KC2044-00-501



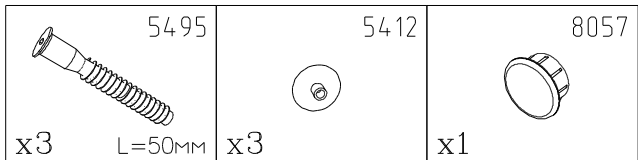
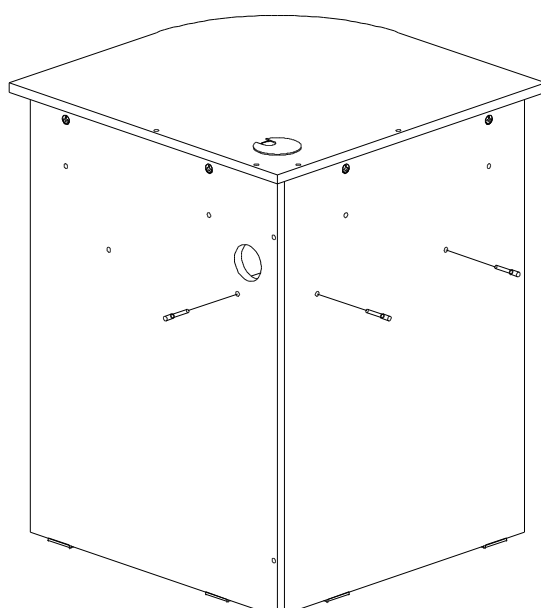
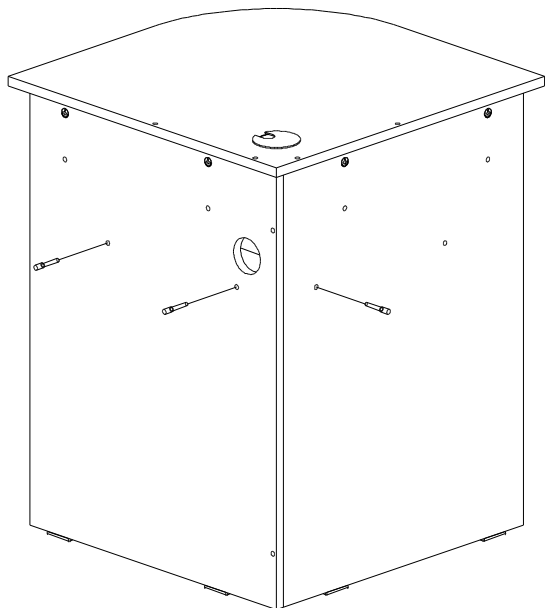
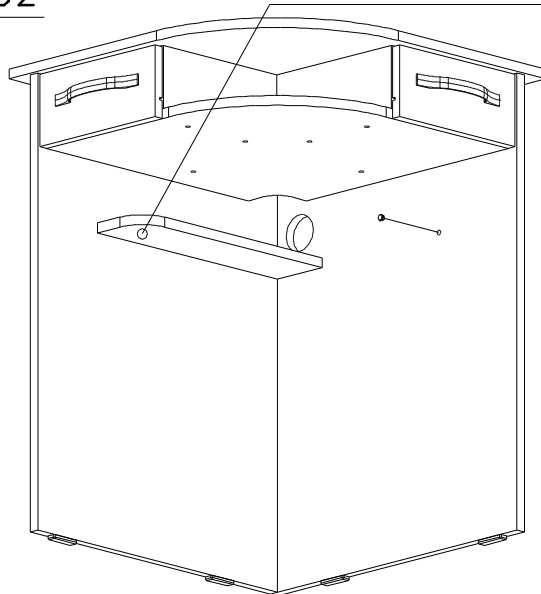
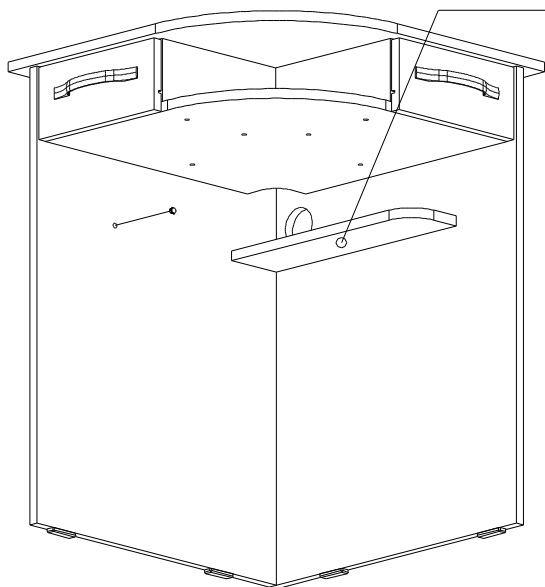
KC2044-00-505





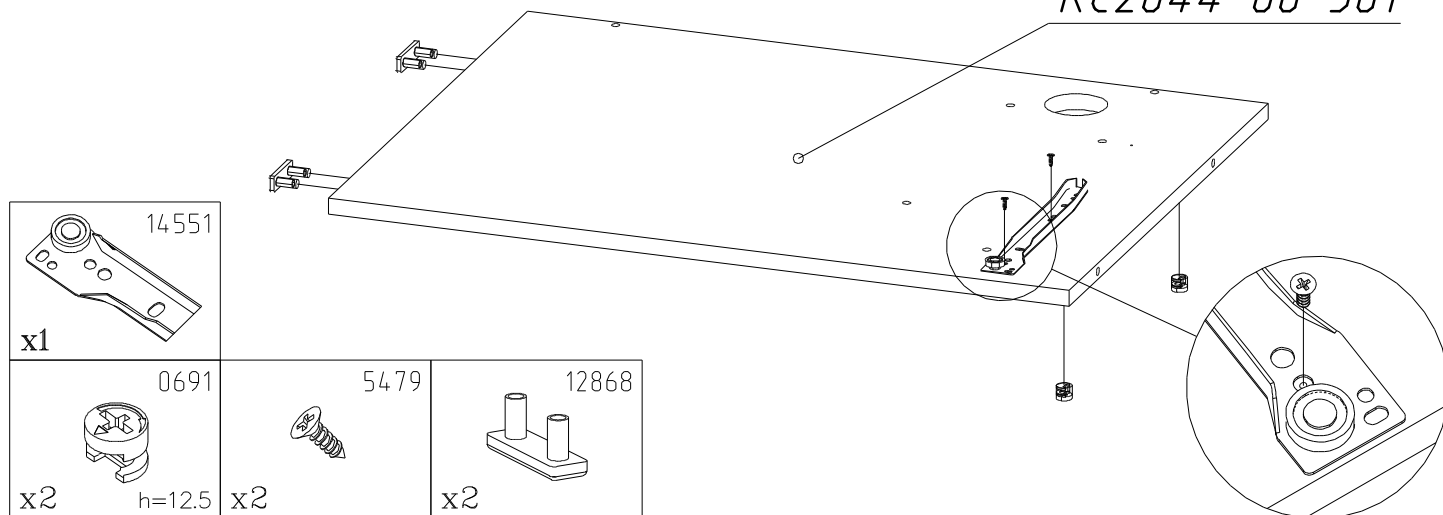
KC2044-00-102

KC2044-00-102

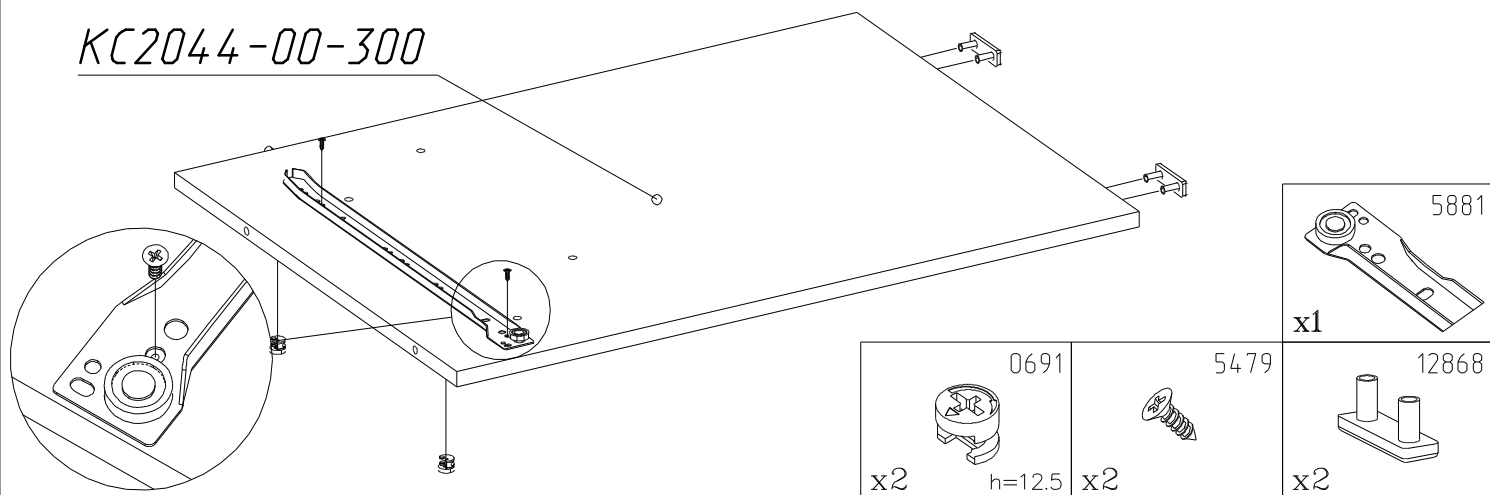


ПОРЯДОК СБОРКИ СТОЛА ВАРИАНТ 2

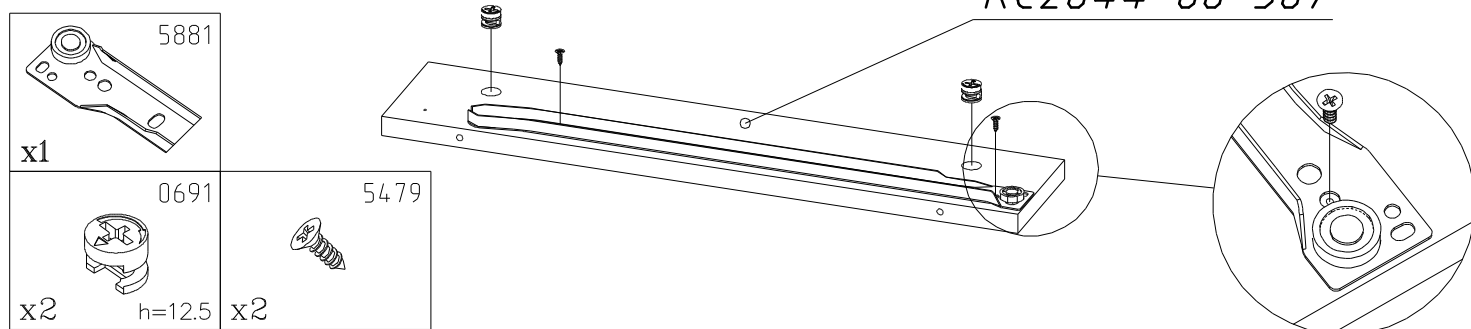
KC2044-00-301



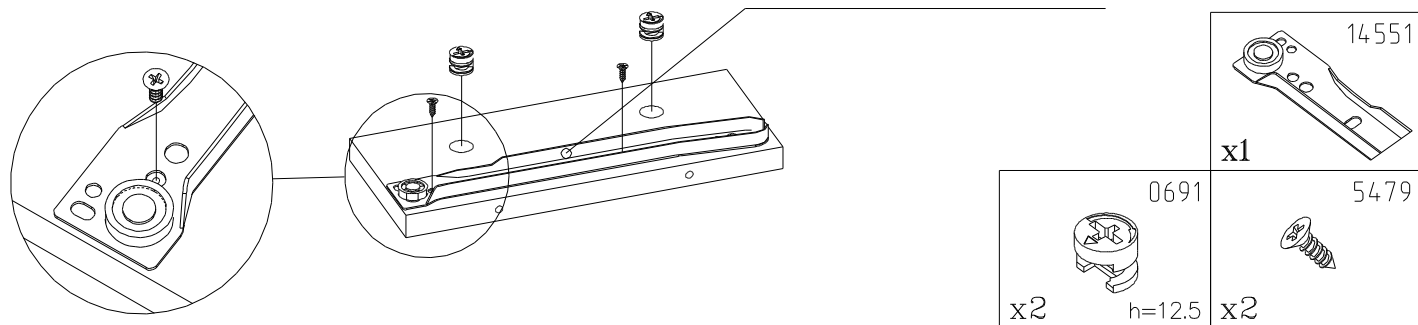
KC2044-00-300



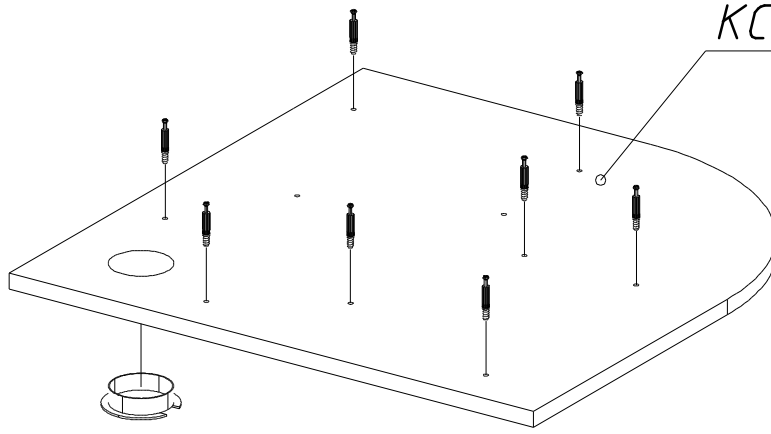
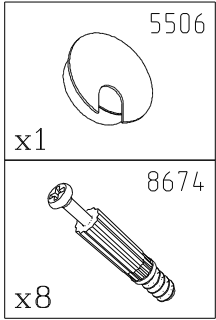
KC2044-00-307



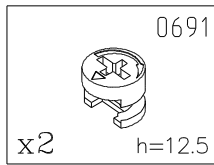
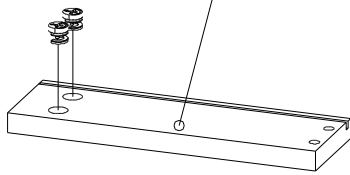
KC2044-00-306



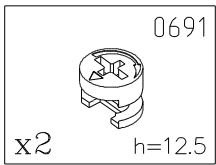
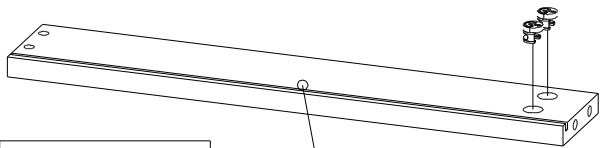
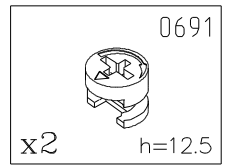
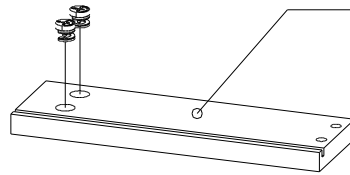
KC2044-00-100



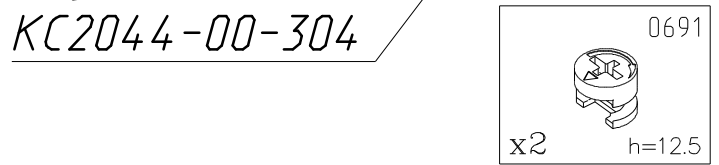
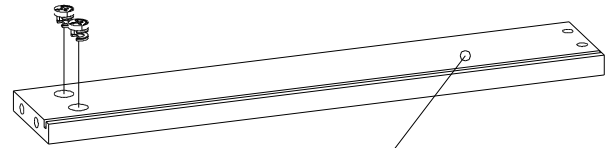
KC2044-00-303



KC2044-00-302

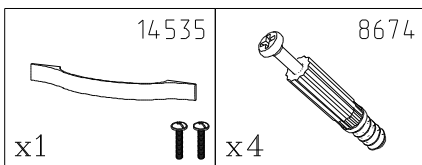
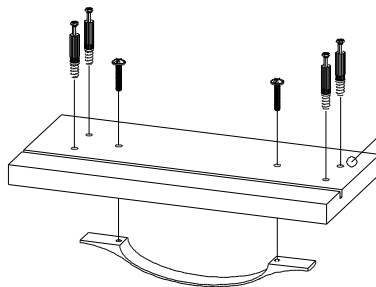


KC2044-00-305

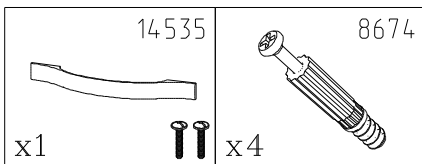
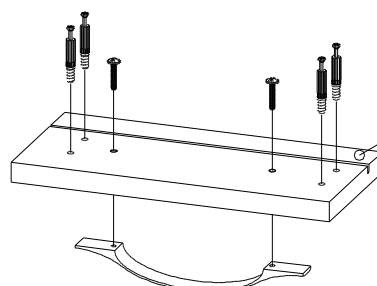


KC2044-00-304

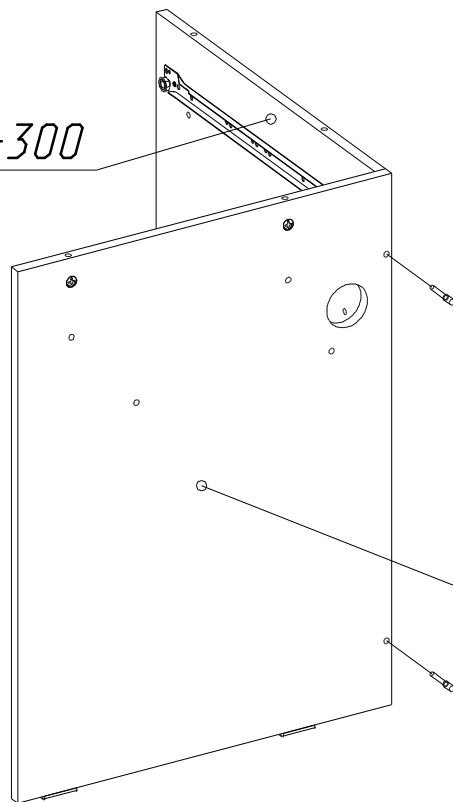
KC2044-00-500



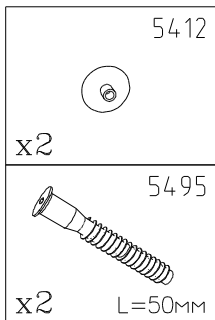
KC2044-00-501



KC2044-00-300

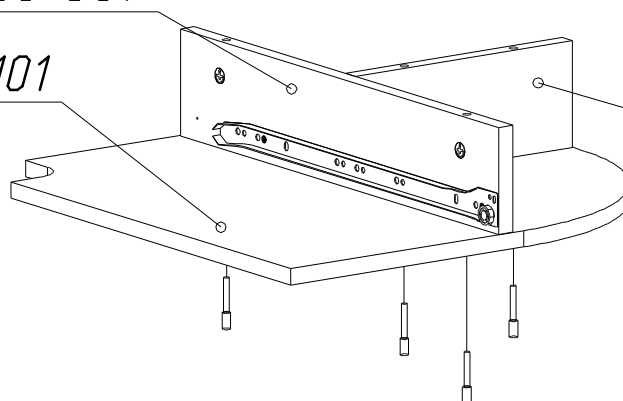


KC2044-00-301

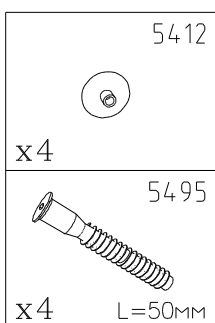
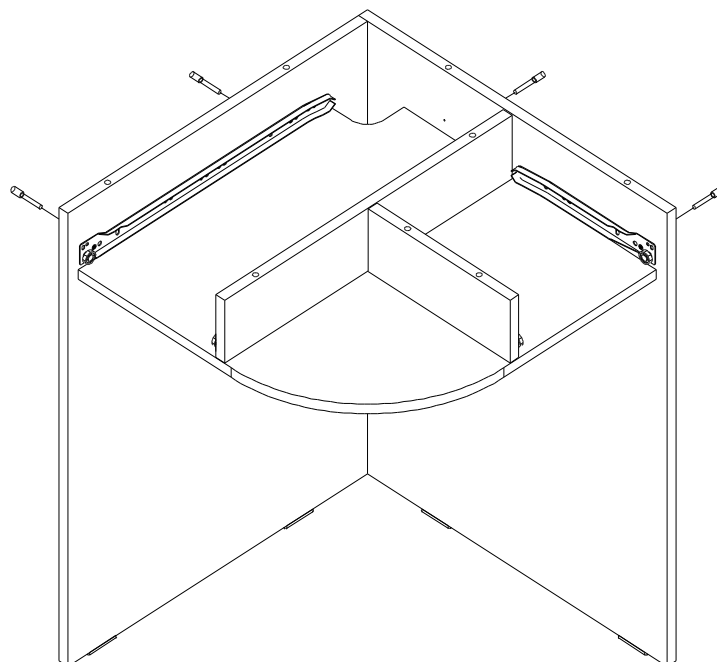
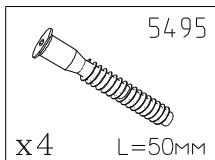


KC2044-00-307

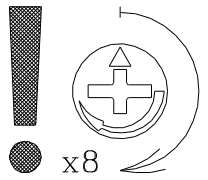
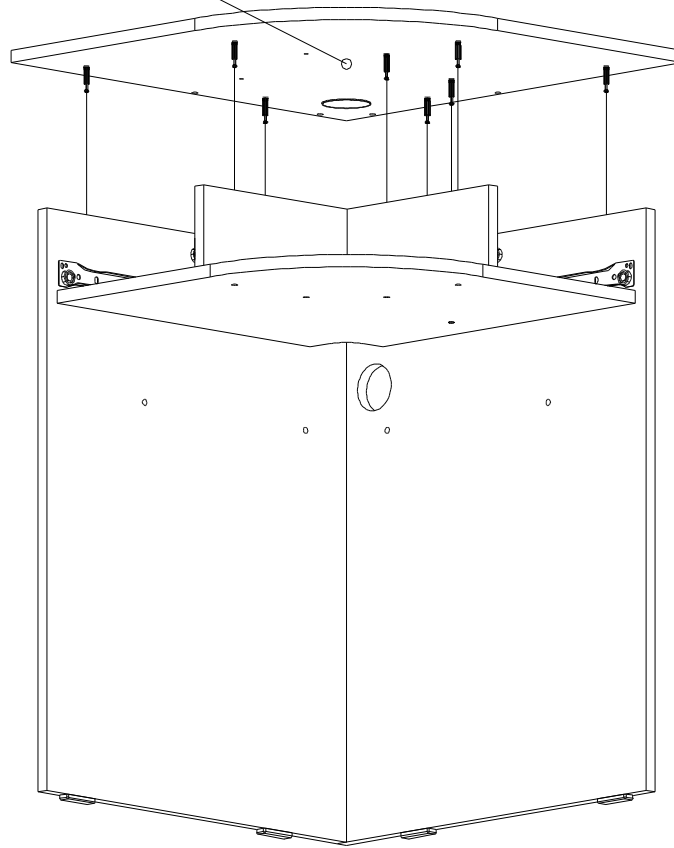
KC2044-00-101



KC2044-00-306

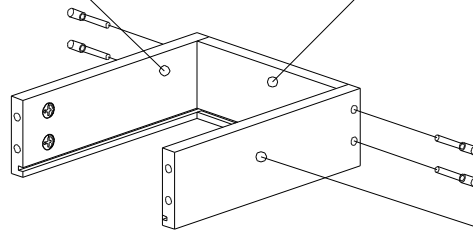


KC2044-00-100

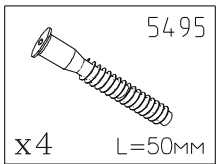


KC2044-00-302

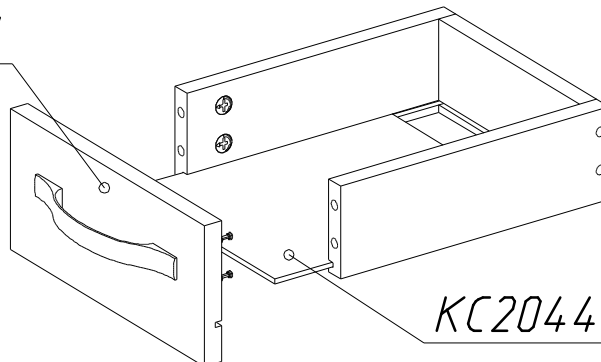
KC2044-00-400



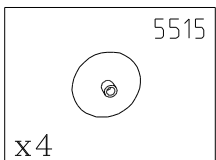
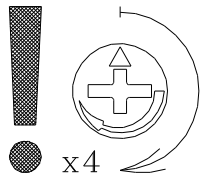
KC2044-00-303

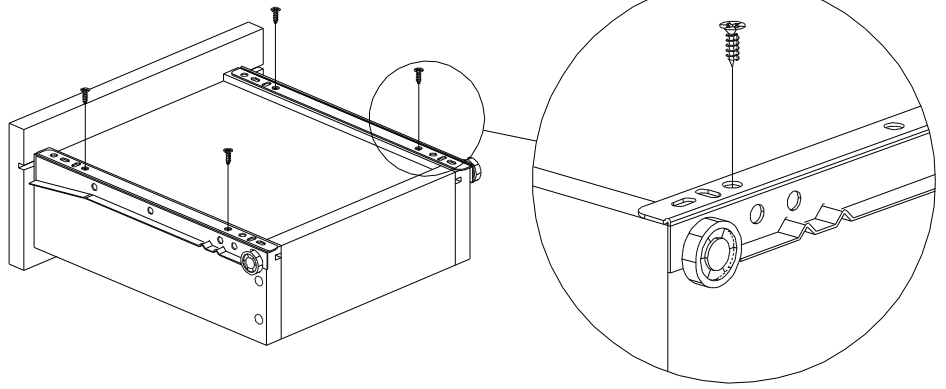
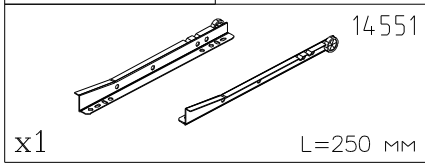
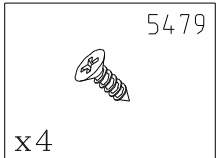


KC2044-00-501



KC2044-00-504

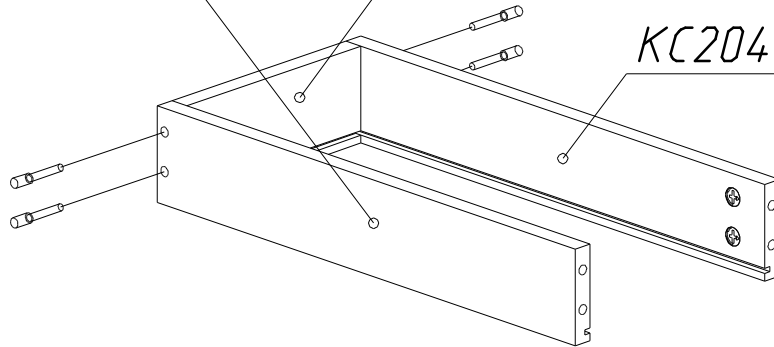
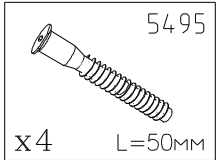




KC2044-00-304

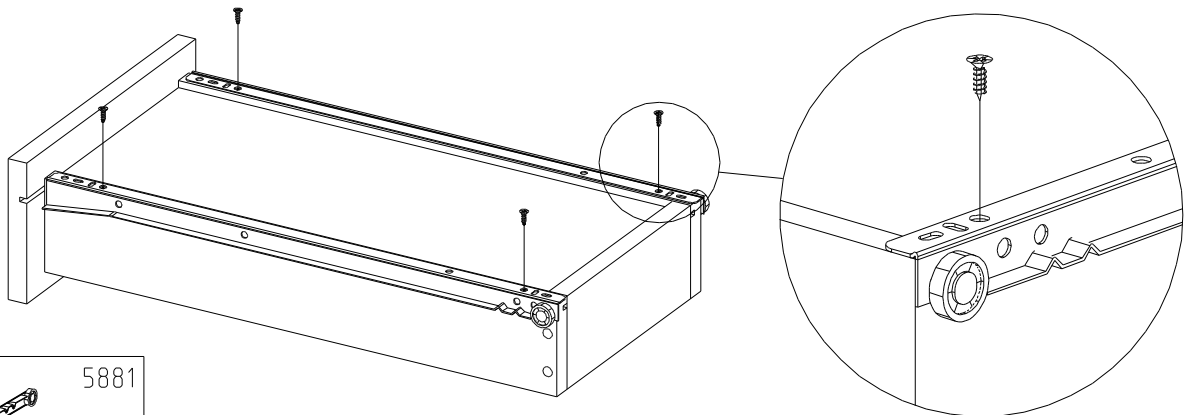
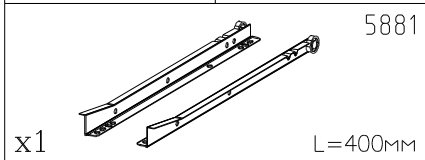
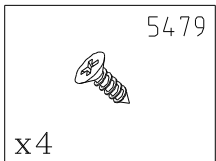
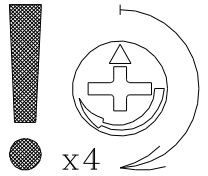
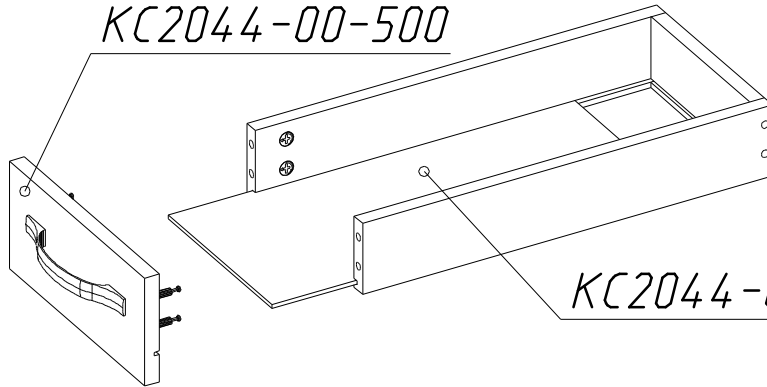
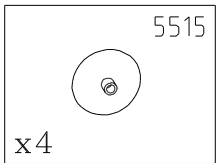
KC2044-00-400

KC2044-00-305

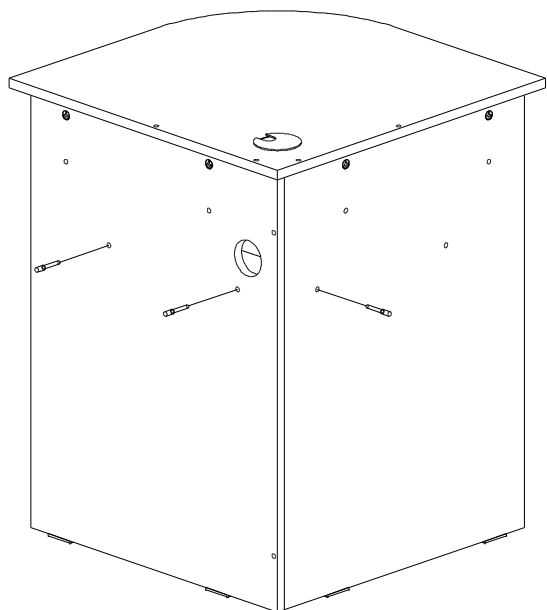
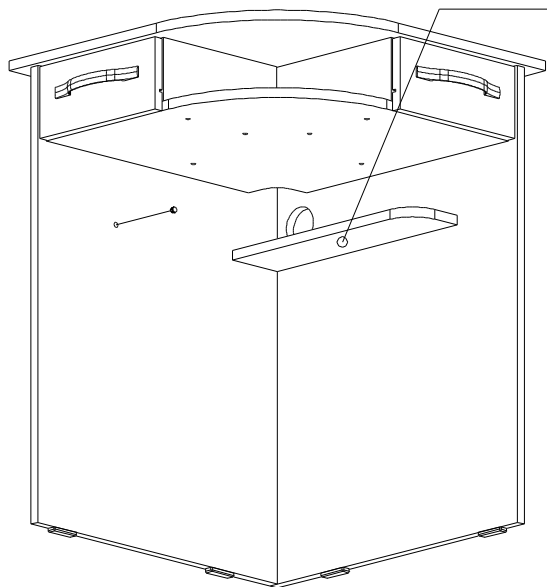


KC2044-00-500

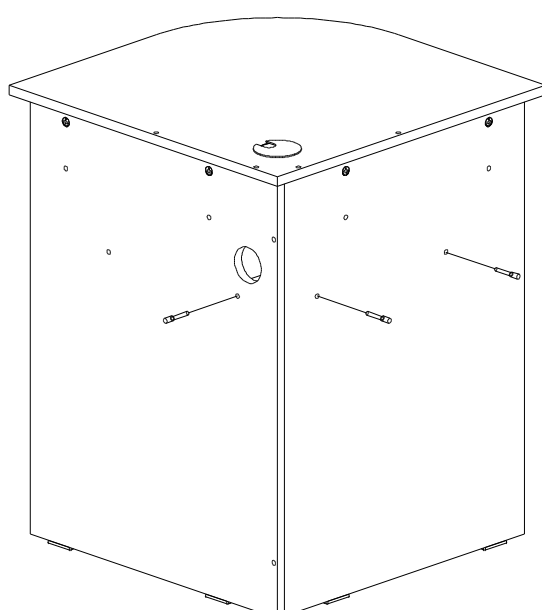
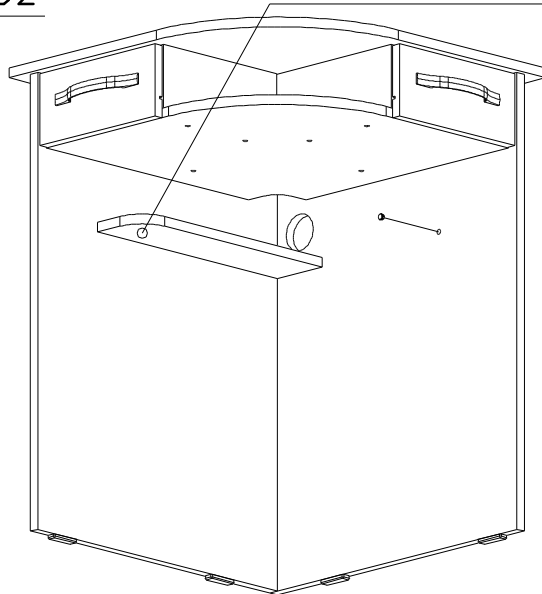
KC2044-00-505

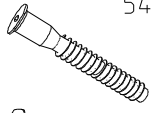




KC2044-00-102

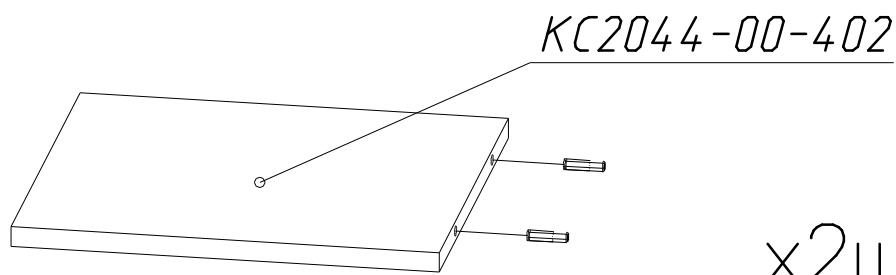
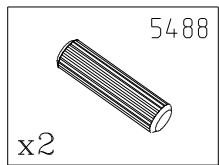


KC2044-00-102

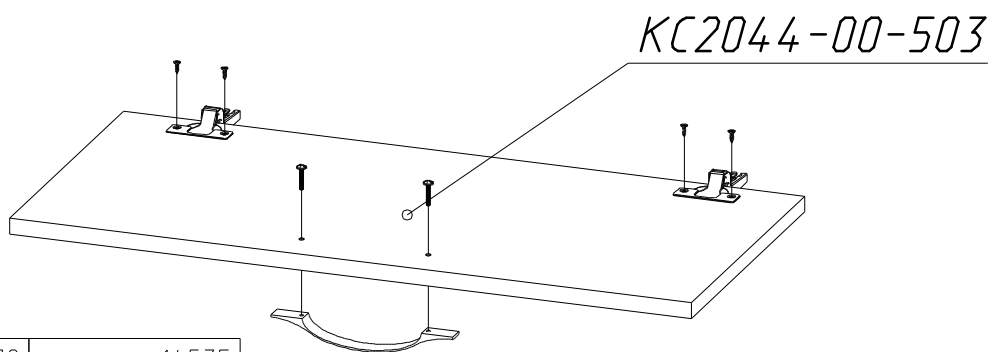
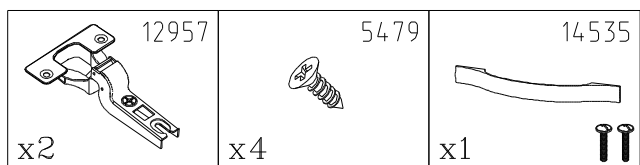
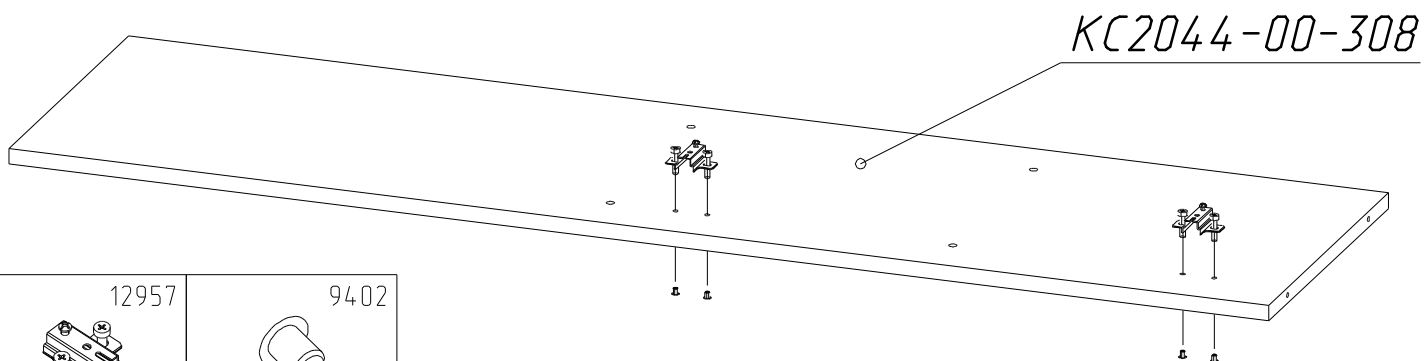
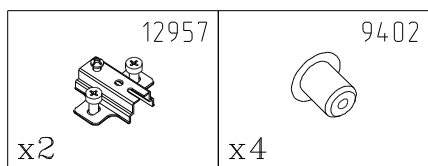
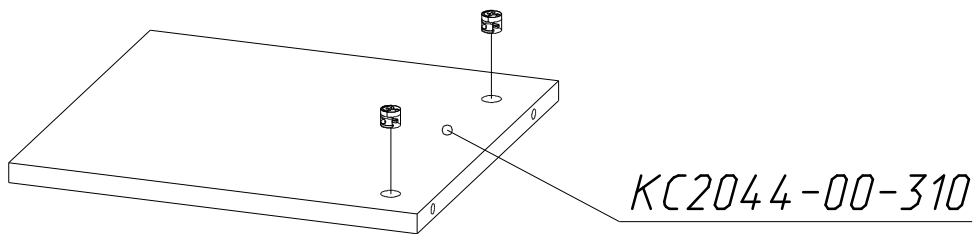
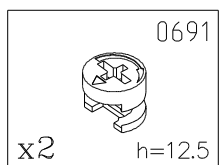
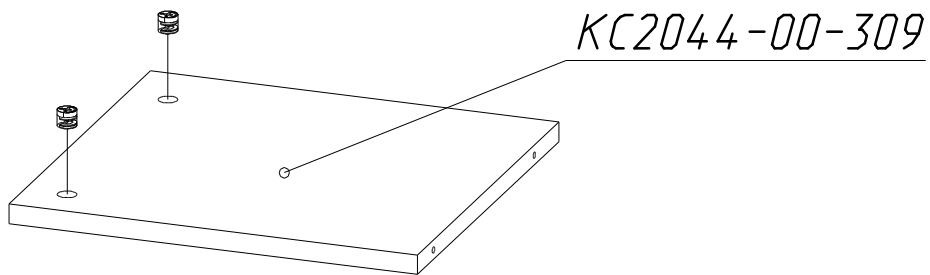
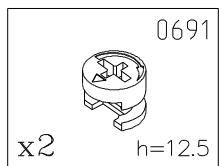


 54.95 x3 L=50MM	 54.12 x3	 80.57 x1
--	--	--

ПОРЯДОК СБОРКИ НАДСТРОЙКИ ВАРИАНТ 1

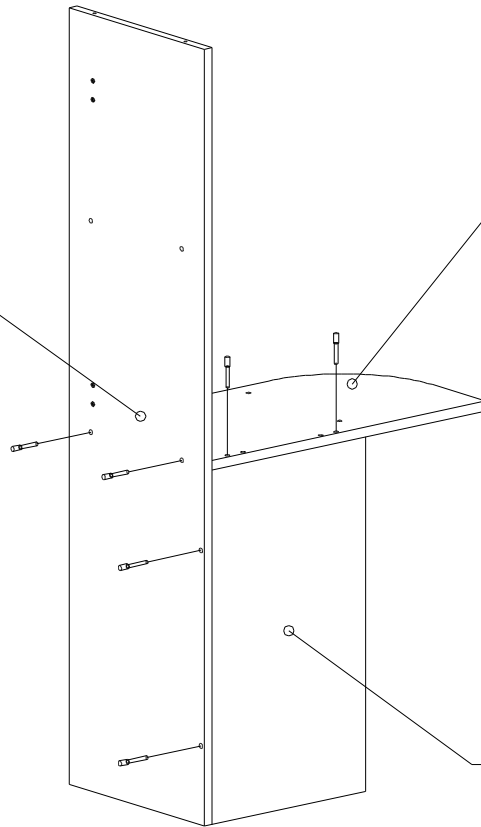


x2 шт.

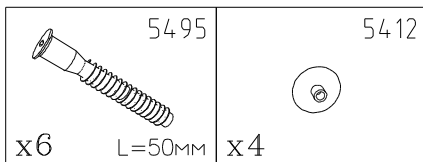


KC2044-00-308

KC2044-00-103

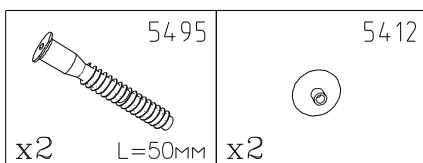
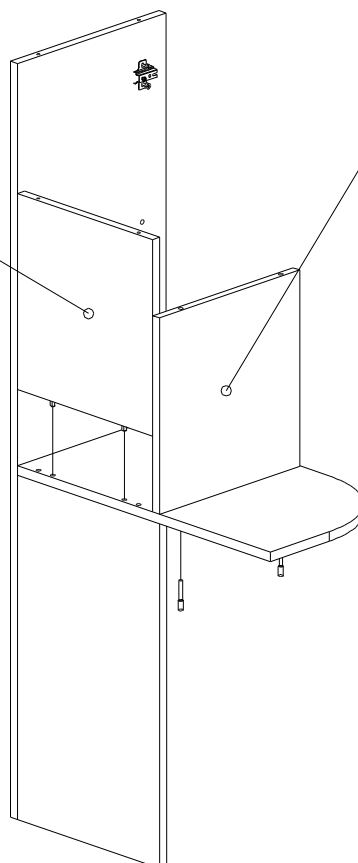


KC2044-00-401

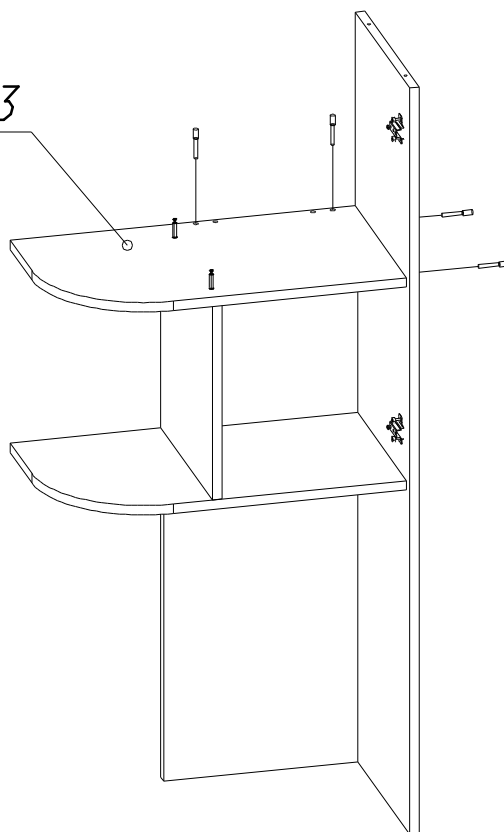
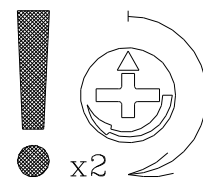


KC2044-00-402

KC2044-00-309

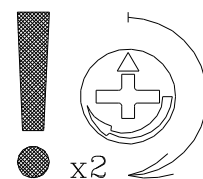


KC2044-00-103



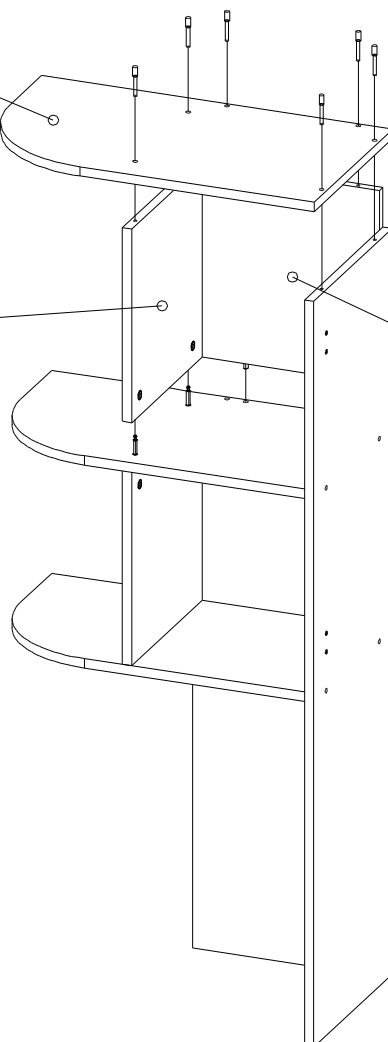
 x2	6719	 x2	5515
 x4	5495 L=50MM	 x2	5412

KC2044-00-104

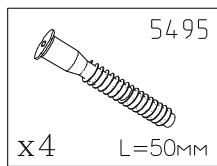
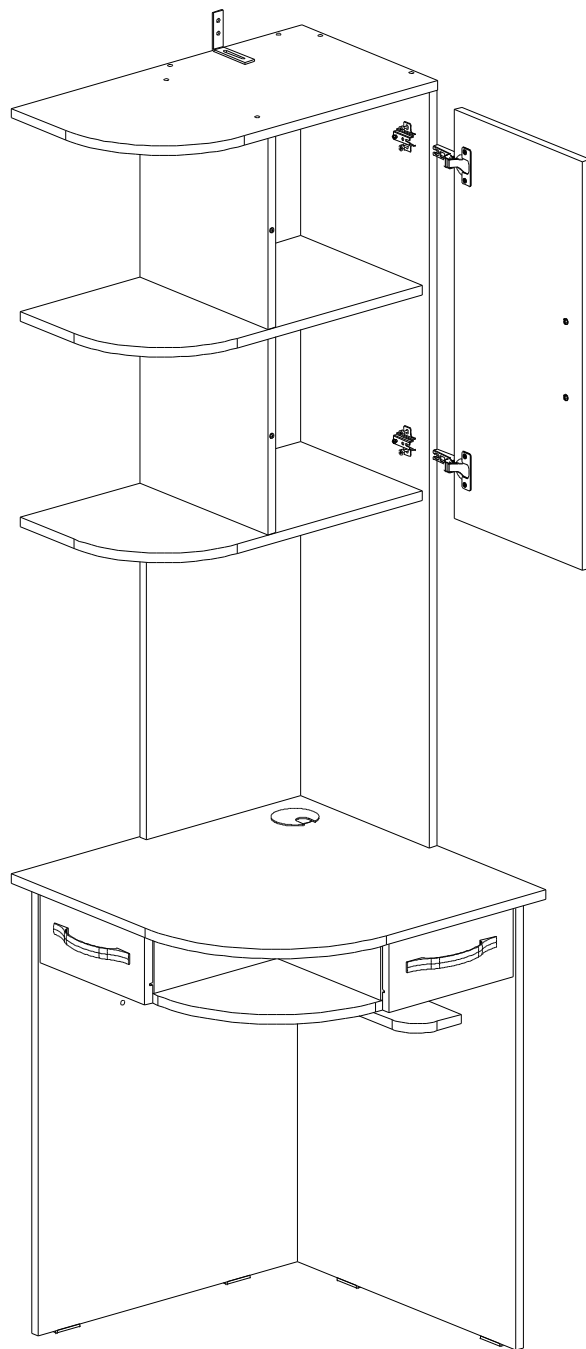
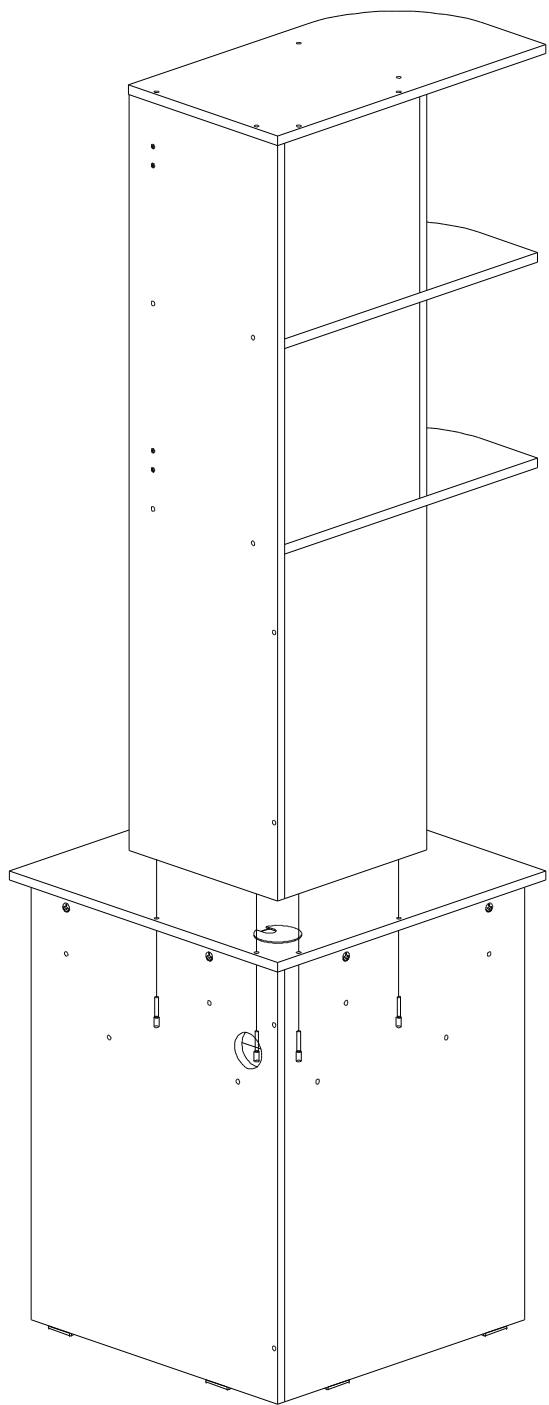


KC2044-00-310

KC2044-00-402

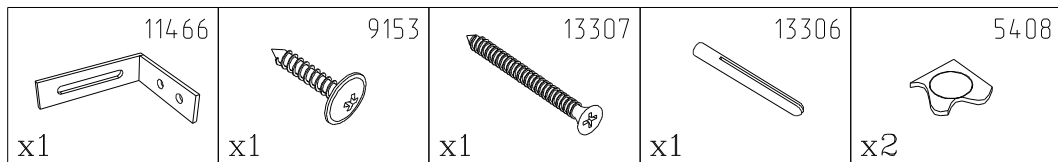


 x2	5515	 x6	5495 L=50MM	 x6	5412
--------	------	--------	----------------	--------	------

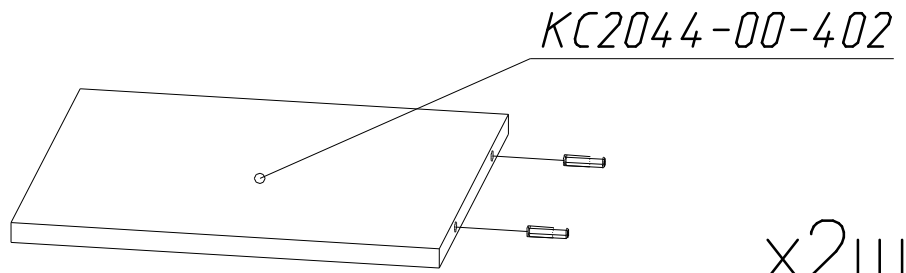
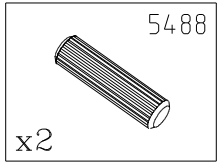


ВНИМАНИЕ

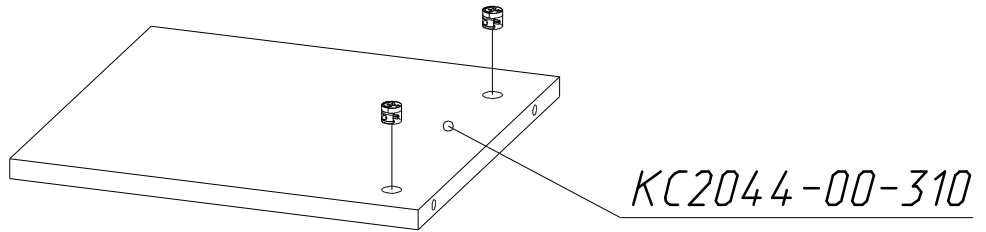
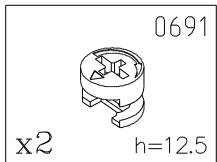
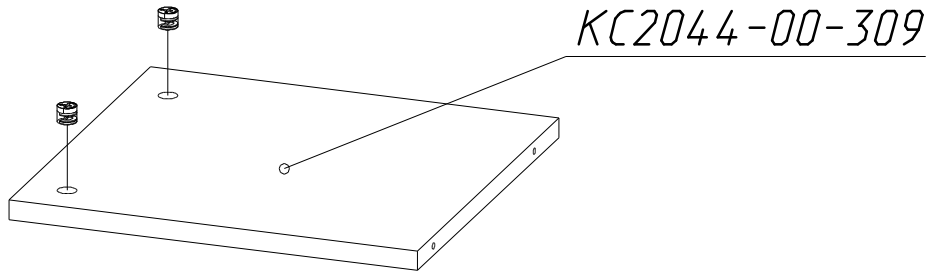
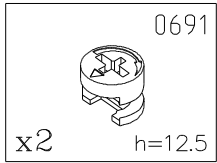
После сборки и установки стола и надстройки закрепите к стене с помощью уголка, входящего в комплект фурнитуры.



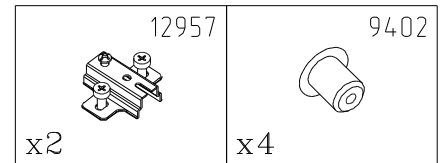
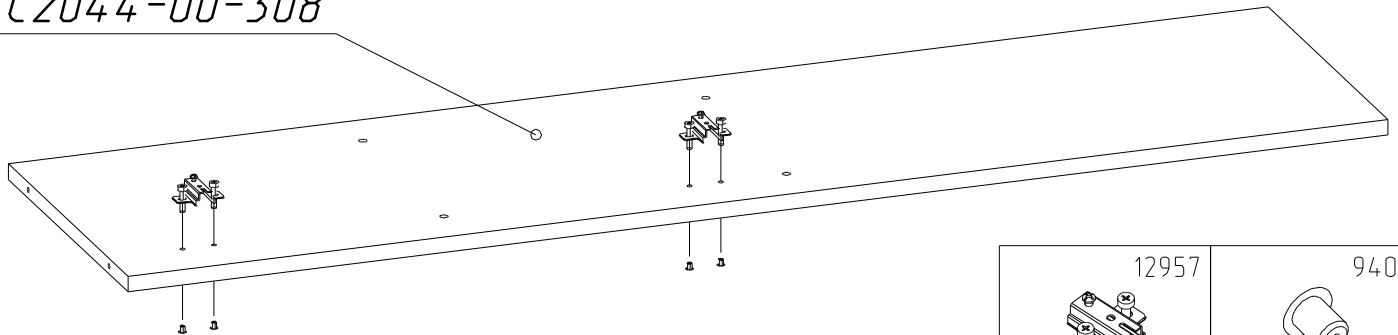
ПОРЯДОК СБОРКИ НАДСТРОЙКИ ВАРИАНТ 1



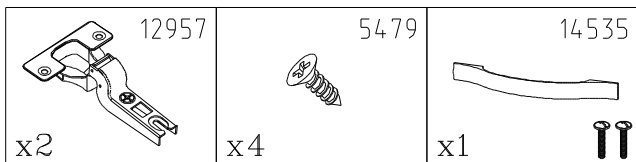
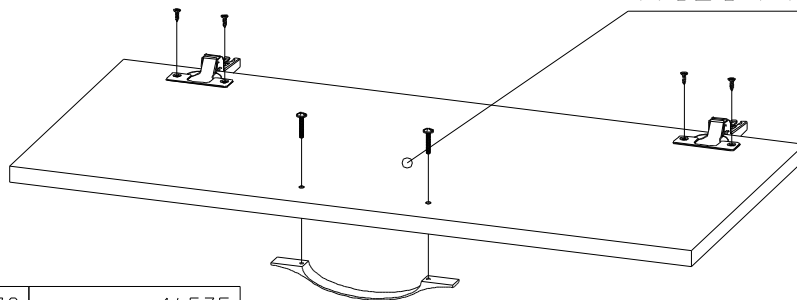
x2шт.



KC2044-00-308



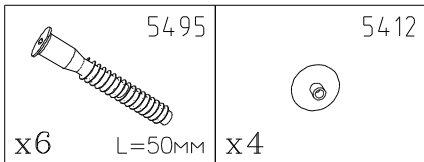
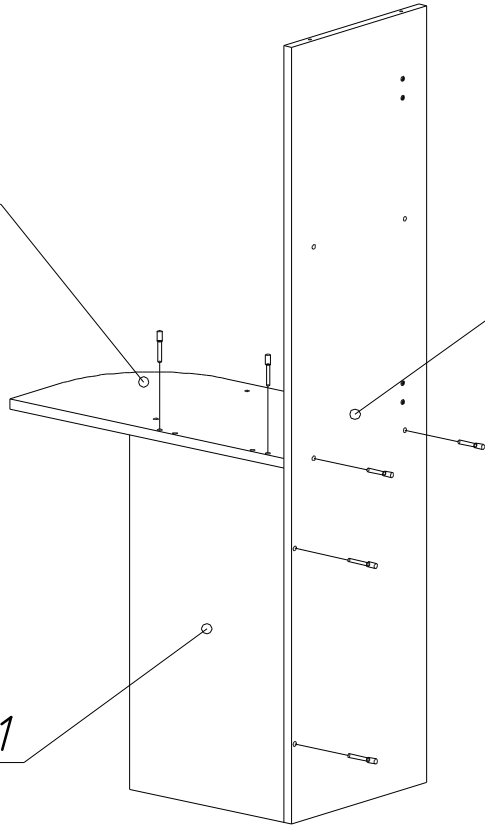
KC2044-00-503



KC2044-00-103

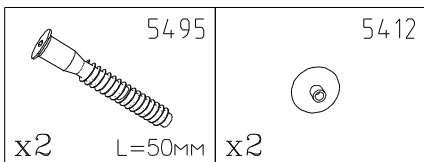
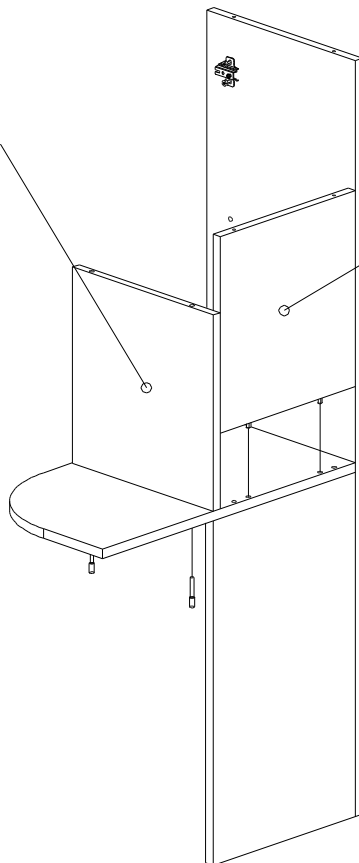
KC2044-00-308

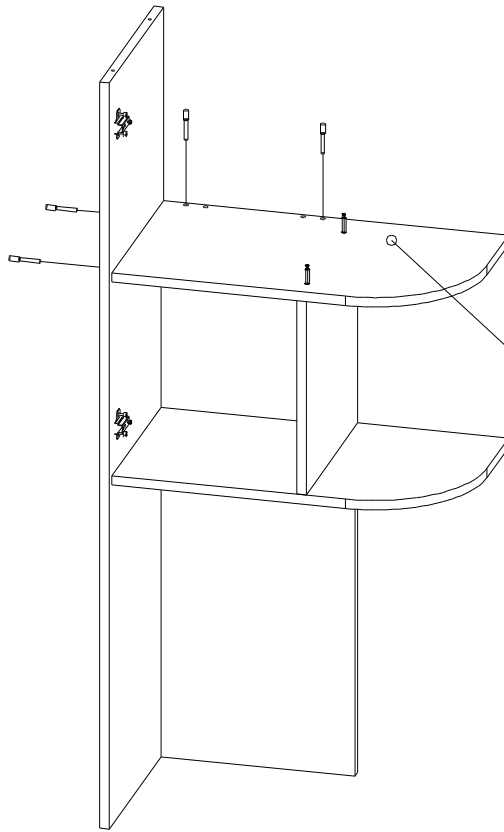
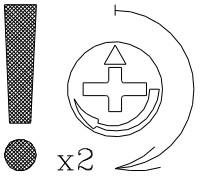
KC2044-00-401



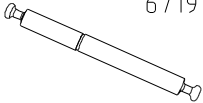

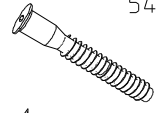

KC2044-00-309

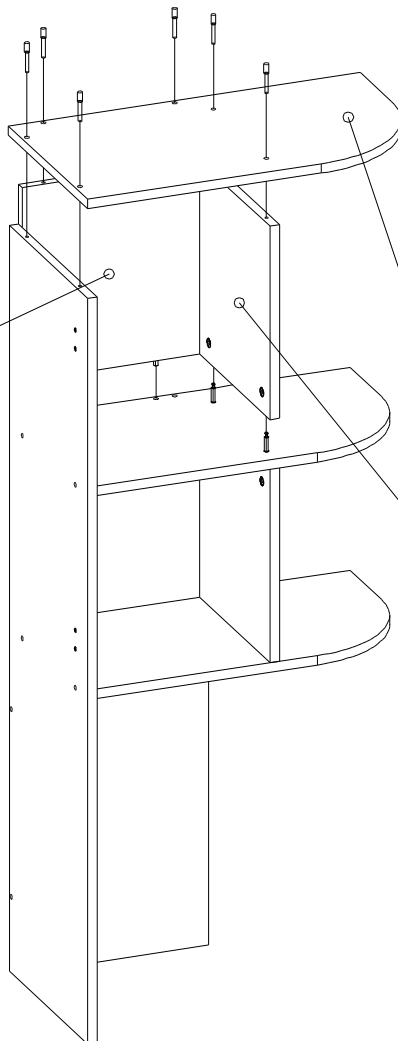
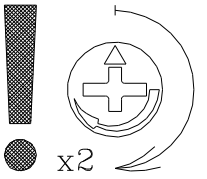
KC2044-00-402





KC2044-00-103



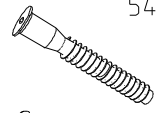
 x2	6719	 x2	5515
 x4	5495 L=50MM	 x2	5412

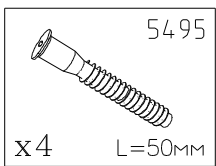
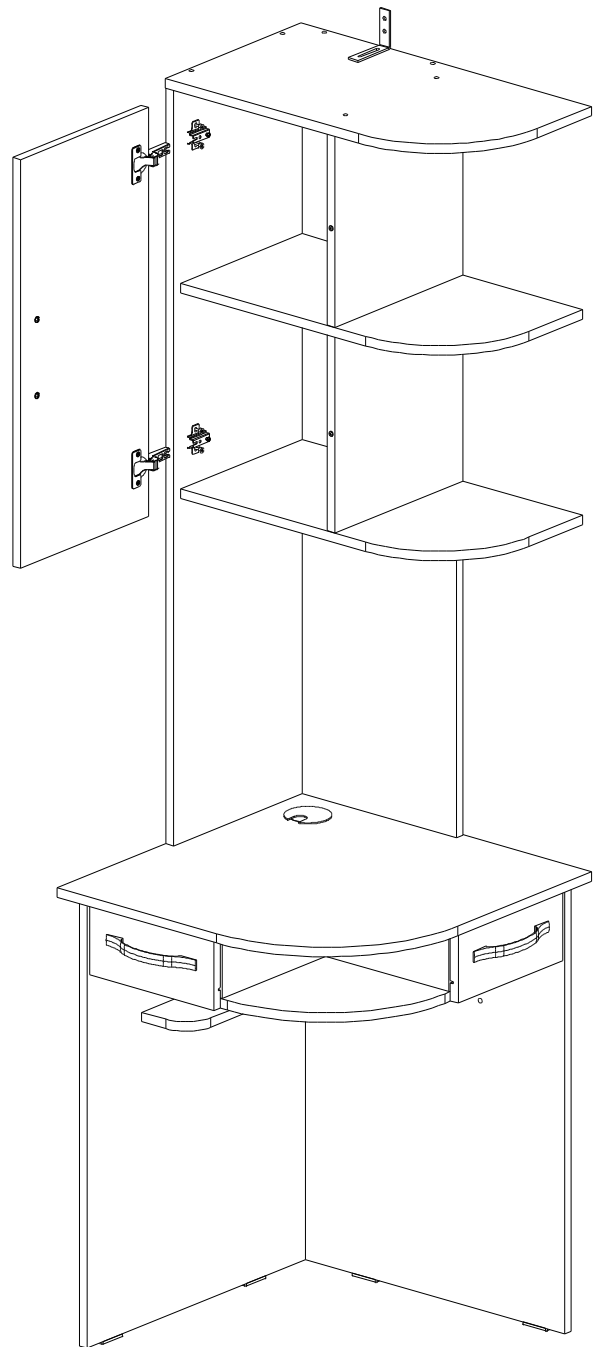
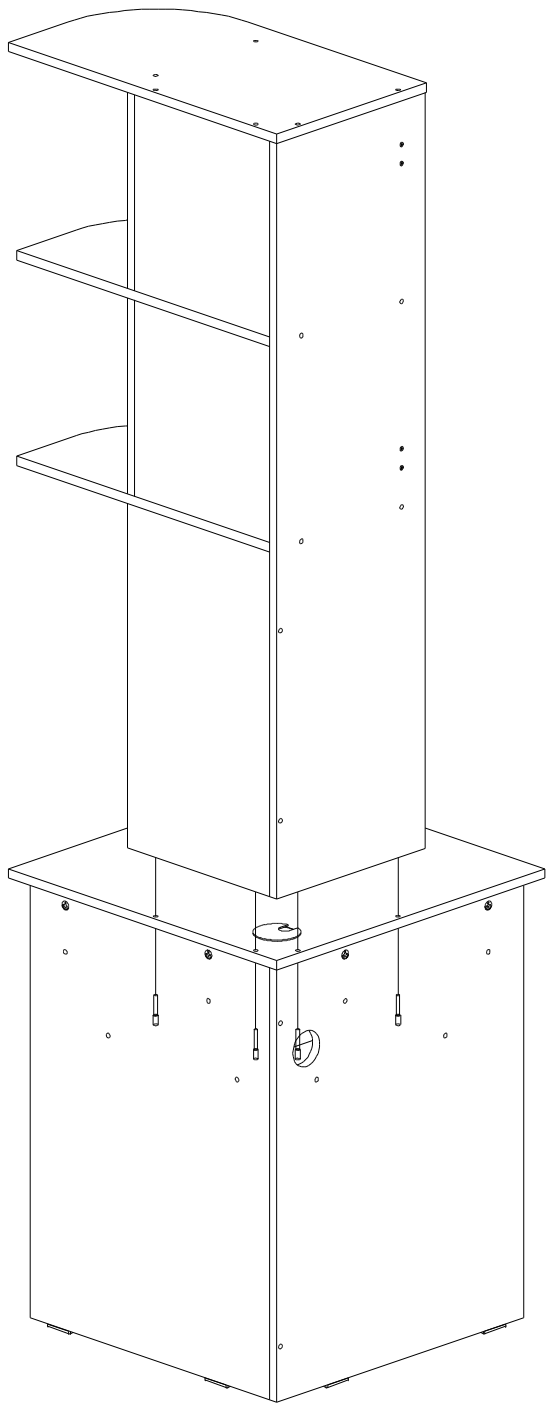


KC2044-00-402

KC2044-00-104

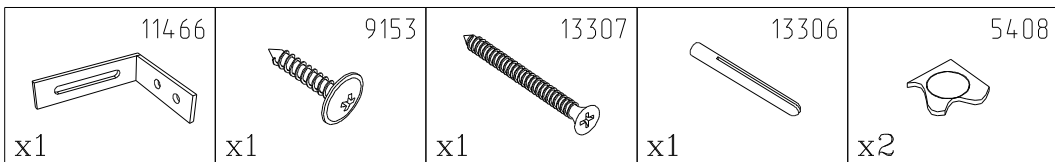
KC2044-00-310

 x2	5515	 x6	5412
 x6	5495 L=50MM		



ВНИМАНИЕ

После сборки и установки стола и надстройки закрепите к стене с помощью уголка, входящего в комплект фурнитуры.



ИНСТРУКЦИЯ ПО ЭКСПЛУАТАЦИИ И УХОДУ ЗА МЕБЕЛЬЮ

- Монтаж изделия производить строго по схеме сборки на ровной, чистой поверхности, подстелив плотную ткань или гофрокартон.
- При транспортировке и хранение упаковка с мебелью должна быть защищена от попадания воды и грязи; недопустимы падения с любой высоты и удары.
- Мебель хранить и эксплуатировать в сухом, отапливаемом помещении при температуре не ниже +2°С и относительной влажности воздуха 45+70%, на расстояние не менее 50 см от отопительных приборов.
- Поверхности мебели необходимо беречь от механических ударов твердыми предметами во избежание появления царапин, вмятин, сколов и т.д.
- Недопустим длительный контакт с водой и установка на поверхности горячих предметов без достаточной теплоизоляционной подкладки.
- Удаление пыли с поверхности следует проводить сухой, мягкой тканью.
- Для удаления различных загрязнений допускается протирать поверхность влажной тканью с добавлением небольшого количества мыльного раствора с обязательной последующей протиркой сухой мягкой тканью.
- Чистку поверхности проводить специальными составами для мебели, типа "Полироль".

ЗАО "ВасКо"

Почтовый адрес: 142712, Московская обл., Ленинский район, п/о Горки Ленинские, а/я 5.
Проезд: по (старому) Каширскому шоссе, 10 км. от МКАД, дер. Калиновка
E-mail: vasko @ vasko-mebel.ru, sales @ vasko-mebel.ru
Сайт: www.vasko-mebel.ru
Тел.(495)926-16-82, (499)657-98-11, (495)548-84-96.

Уважаемые Господа !

Поздравляем Вас с приобретением нашей продукции. Просим Вас посетить страничку (WWW.VASKO-MEBEL.RU) и оставить свои пожелания.

С уважением коллектив ЗАО "ВасКо"

ГАРАНТИЙНЫЕ ОБЯЗАТЕЛЬСТВА ИЗГОТОВИТЕЛЯ

ГАРАНТИЙНЫЙ ТАЛОН

Изготовитель гарантирует покупателю сохранение всех качественных показателей изделия требованиям ГОСТ 16371-93 в течение 24 месяцев для бытовой мебели и 18 месяцев для мебели общественных помещений, при соблюдении условий транспортирования, хранения, сборки и эксплуатации.

Гарантийный срок исчисляются со дня продажи мебели.

В период гарантийного срока изготовитель производит бесплатную замену деталей и элементов фурнитуры, имеющих дефекты производственного характера.

Замена деталей и фурнитуры с повреждениями, возникшими не по вине изготовителя, производится за отдельную плату.

Срок службы мебели - 10 лет.

Продавец мебели _____ Дата продажи _____

М.П.